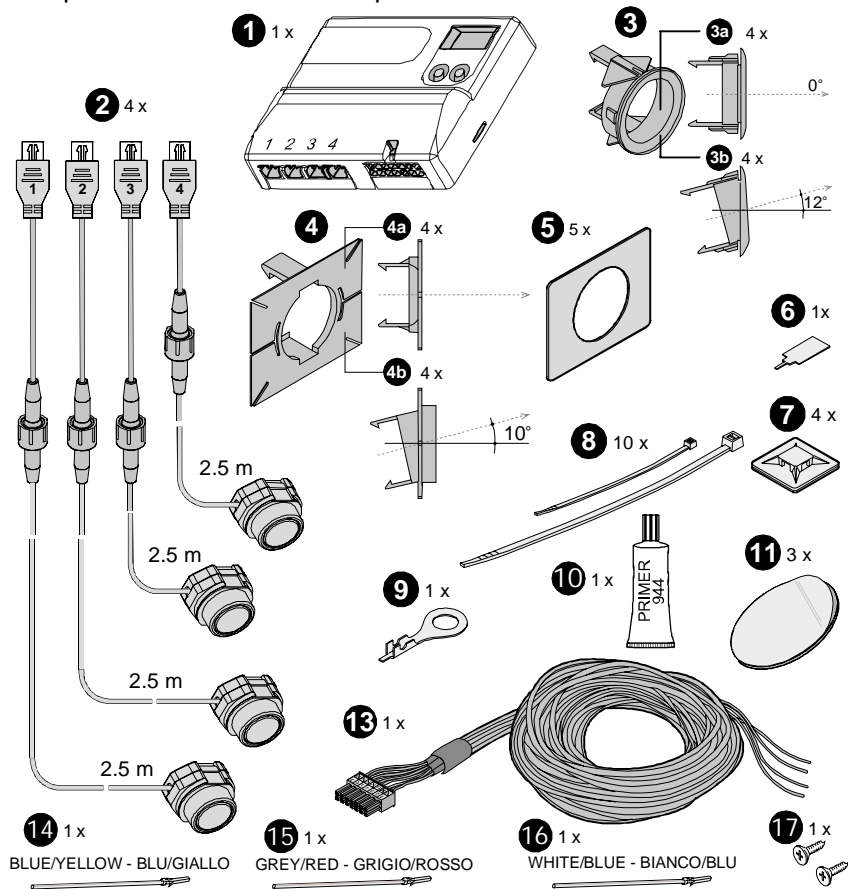


# EPS4016 - EPS4016-BZ

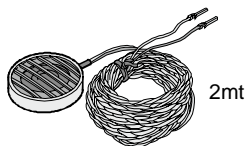
## SISTEMA DI PARCHEGGIO 4 SENSORI POSTERIORI FOUR REAR SENSORS PARKING SYSTEM

### Composizione del Kit / Kit Composition



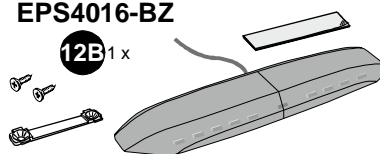
#### EPS4016

**12A** 1x

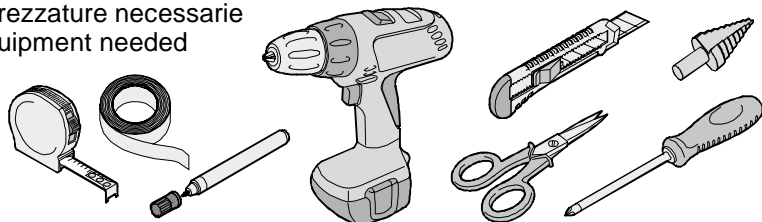


#### EPS4016-BZ

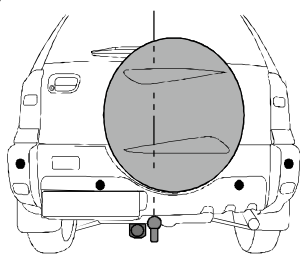
**12B** 1x



#### Attrezzature necessarie Equipment needed



## AVVERTENZE PER L'INSTALLAZIONE / INSTALLATION NOTE



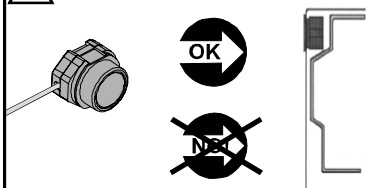
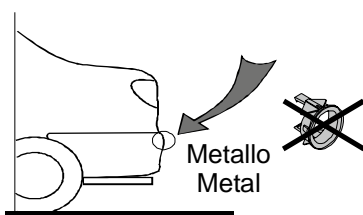
✓ Per autovetture predisposte con ruota di scorta esterna e/o gancio di traino si consiglia di consultare il manuale di istruzioni per impostare la funzione n.49.

✓ For vehicles with external spare wheel and/or tow bar refer to the instructions manual (parameter setting n.49).



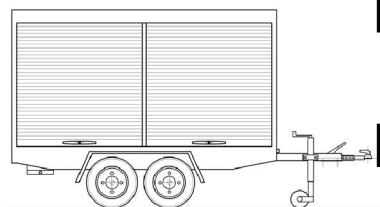
✓ Onde evitare false segnalazioni, per l'installazione su paraurti in metallo è obbligatorio utilizzare adattatori optional.

✓ To avoid false detections, for the installation on a metal bumper it's mandatory to use the special optional gasket.



✓ Fare attenzione all'eventuale presenza del longerone in ferro dietro al paraurti. Non fare appoggiare la parte posteriore del sensore al ferro.

✓ Pay attention in case of an iron strengthening bar behind the bumper of the vehicle. Make sure that the back of the sensor does not touch the iron bar.

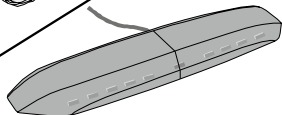


✓ Nel caso venisse collegato un rimorchio e/o gancio di traino è possibile escludere la loro rilevazione fornendo un segnale di massa al pin n.6 del connettore collegato alla centralina. Filo BLU/GIALLO.

✓ In case a trailer and/or tow bar is connected, it is possible to exclude their detection by providing a ground signal to pin n.6 of the connector plugged into the unit. BLUE/YELLOW wire



✓ ACCESSORIO OPTIONAL  
I sistemi di parcheggio possono essere completati con gli accessori Display o Speaker esterno dove mancante.

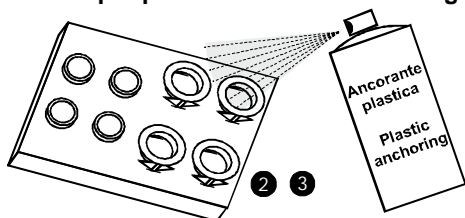


✓ OPTIONALACCESSORY  
Parking systems can be upgraded with accessories Display or external Speaker, where missing.

## VERNICIATURA SENSORI / SENSORS PAINTING

**A1**

**Spray ancorante per plastica / Plastic anchoring (primer)**

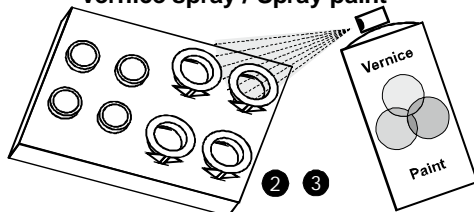


Attendere il tempo indicato sulla bomboletta spray prima di procedere con la verniciatura.

Wait for the time indicated on the spray before proceeding with painting.

**A2**

**Vernice spray / Spray paint**

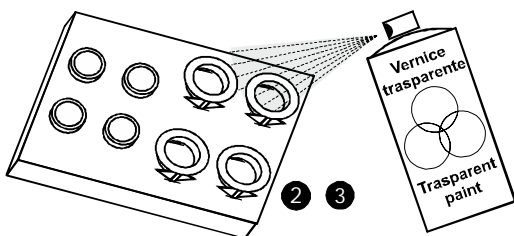


Attendere il tempo indicato sulla bomboletta spray prima di procedere con la verniciatura trasparente.

Wait for the time indicated on the spray before proceeding with the transparent painting.

**A3**

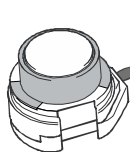
**Vernice trasparente / Transparent paint**



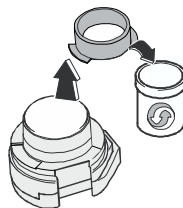
Solo quando la vernice è asciutta rimuovere e rimettere l'anello plastico.

Only when the paint is dry, remove and replace the plastic cover.

**A4**

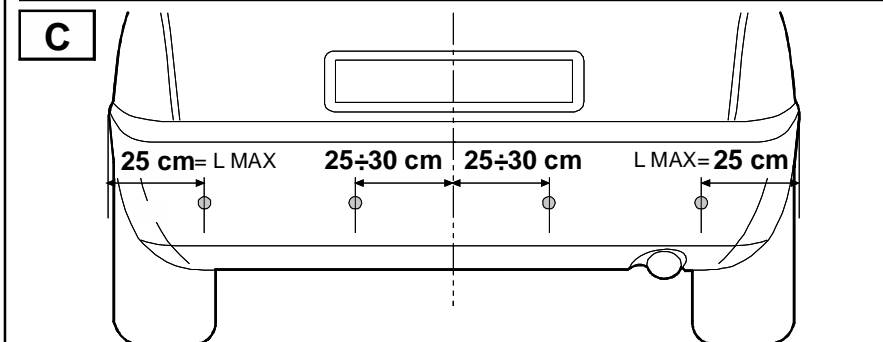
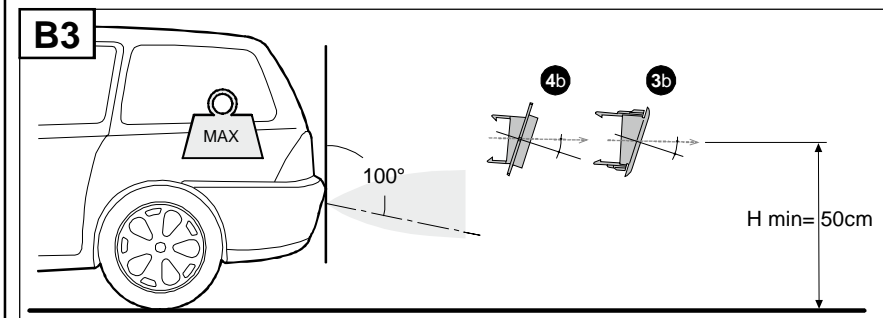
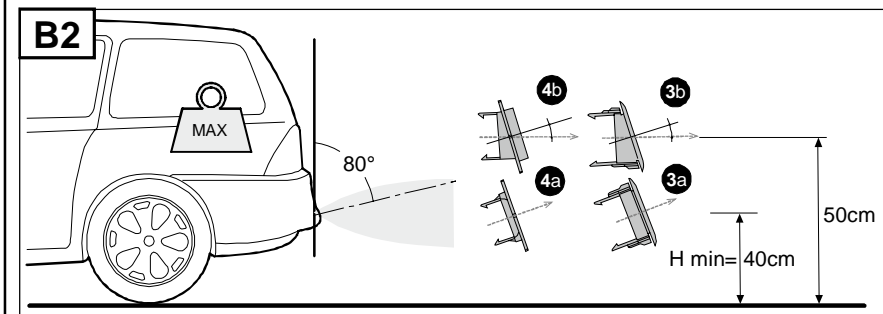
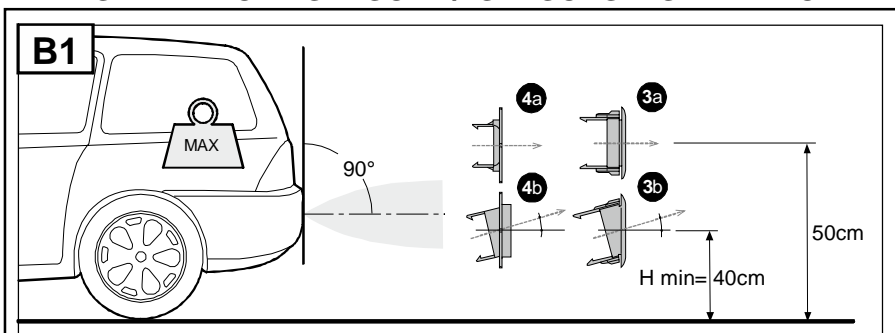


18 mm  
con anello / with ring



16 mm  
senza anello / without ring

# INSTALLAZIONE SENSORI / SENSORS INSTALLATION



**ATTENZIONE:**

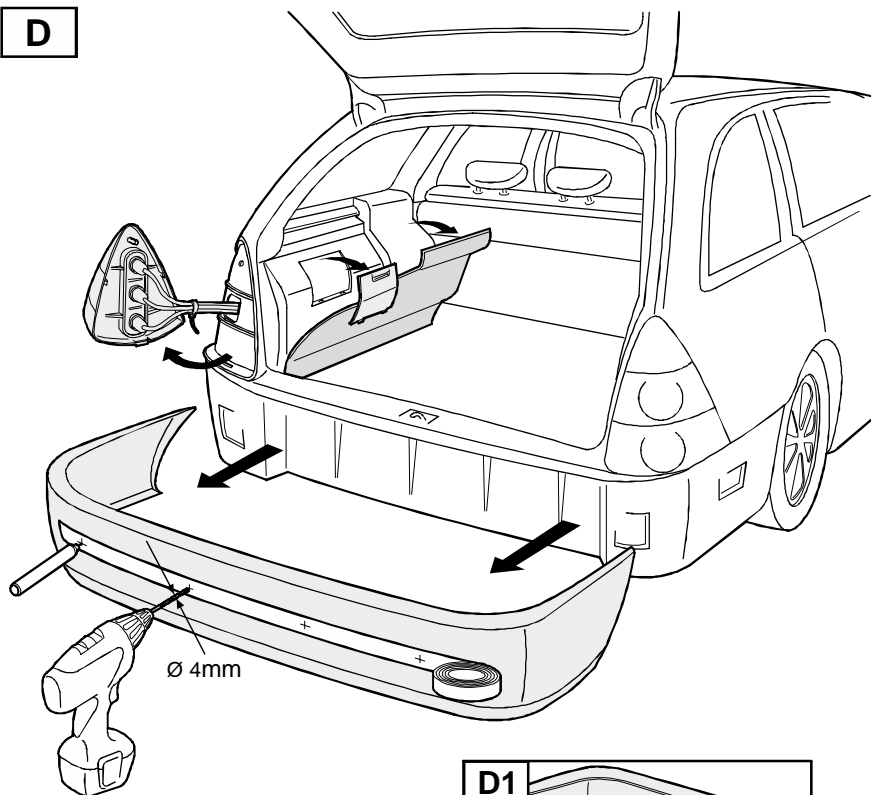
Non installare mai i sensori al di sotto dell'altezza **H min** indicata nei punti B1, B2, B3

**ATTENTION:**

NEVER install the sensors under the height **H min** indicated in the B1, B2, B3 points.

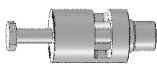
# INSTALLAZIONE SENSORI / SENSORS INSTALLATION

**D**

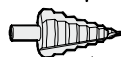
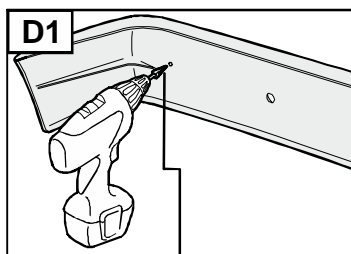


Ø 4mm

OPTIONAL AL18  
"Raccomandato"  
"Recommended"

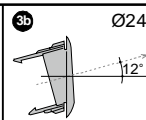
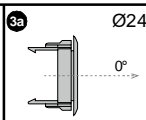
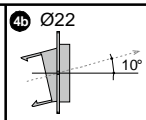
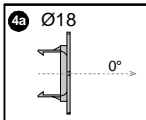
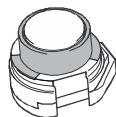


**D1**

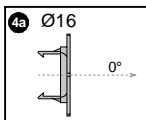
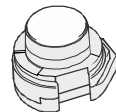


OPTIONAL

18mm

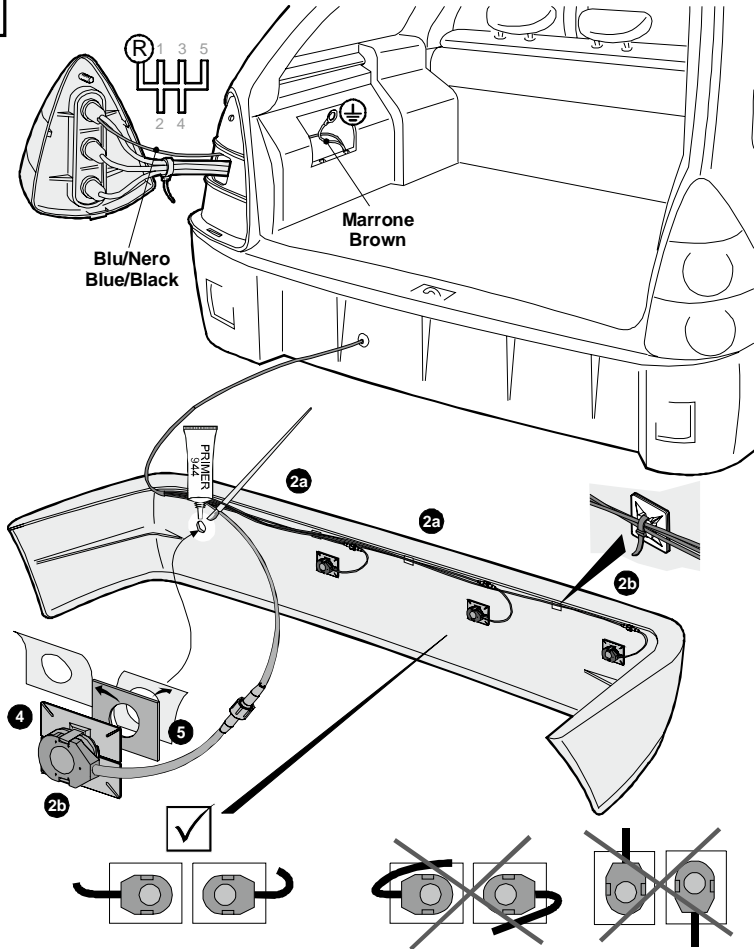


16mm



# MODALITA' DI COLLEGAMENTO / CONNECTION

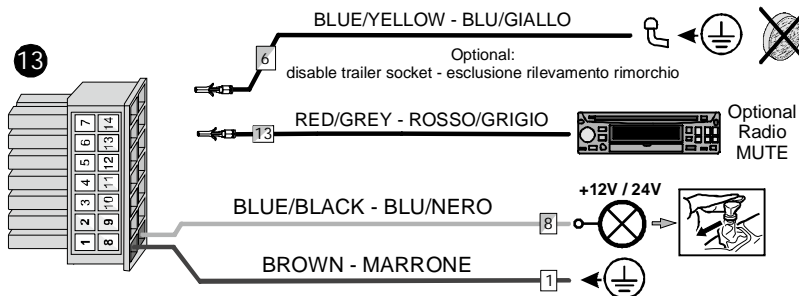
E



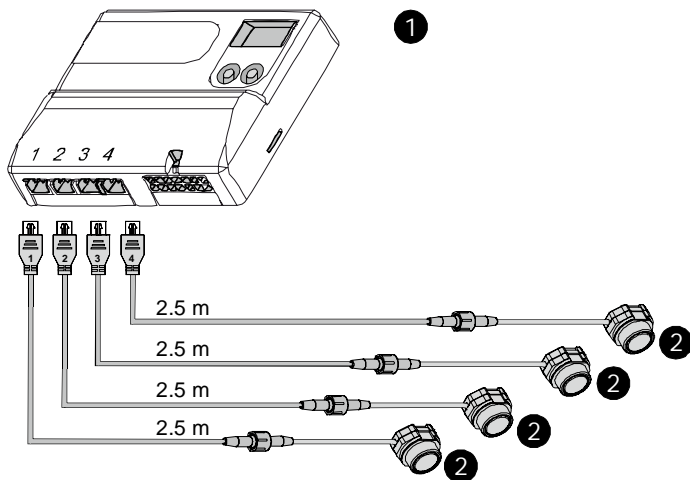
# INSTALLAZIONE / INSTALLATION

**E**

## Connections / connessioni

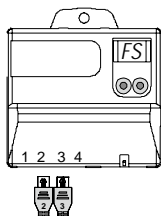
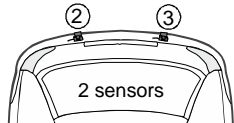


**F**

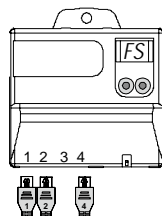
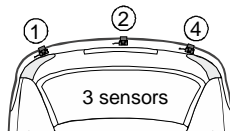


## Connessioni speciali (funzione 40) / Special Connections (function 40)

2 sensors / 2 sensori



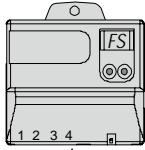
3 sensors / 3 sensori



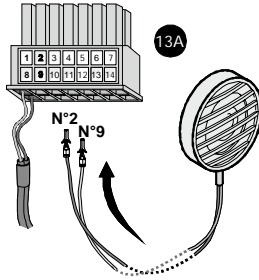
# MODALITA' DI COLLEGAMENTO / CONNECTION

## EPS4016

Centralina  
Main Unit



13A



13A

N°2 Blu - Blue  
N°9 Giallo - Yellow

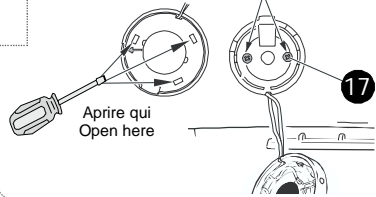
Fissaggio con biadesivo  
Fixing by sticker

11



Fissaggio con viti  
Fixing by screws

Viti di fissaggio  
Screws fixing



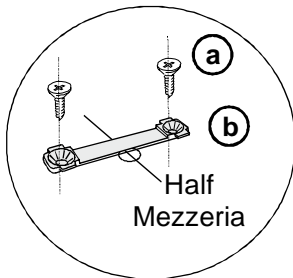
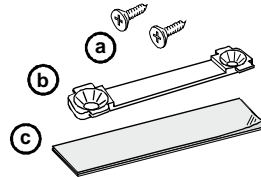
17

Aprire qui  
Open here

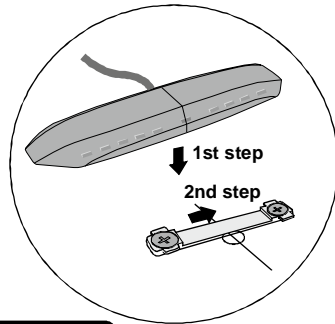
## EPS4016-BZ

Procedura fissaggio del display  
tramite supporto ad incastro

Fixing procedure of the display  
through interlocking support

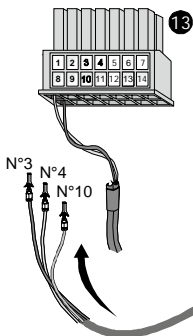


Half  
Mezzeria



1st step

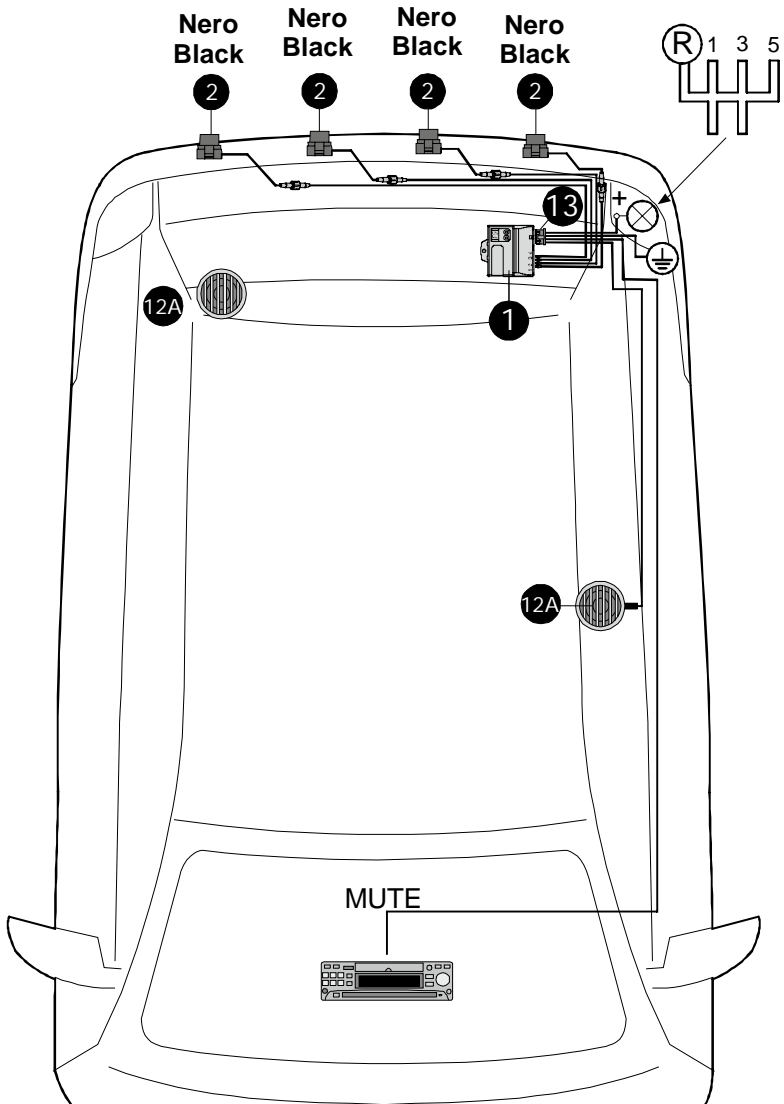
2nd step



13

N°3 Nero - Black  
N°4 Bianco - White  
N°10 Rosso - Red

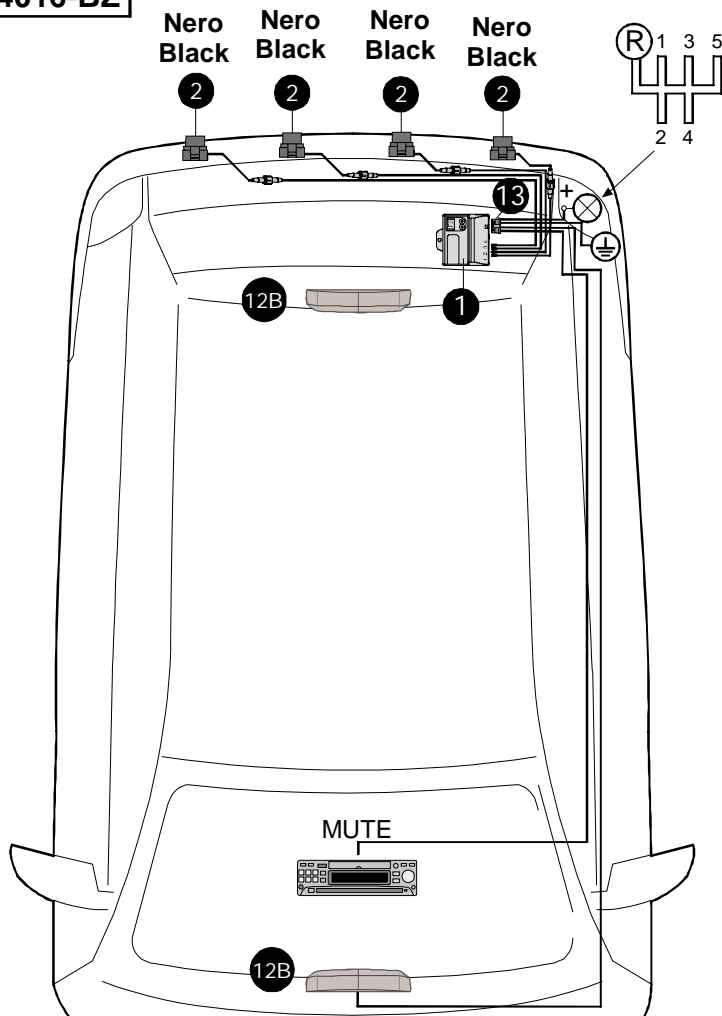




È possibile posizionare lo speaker dove è più opportuno. Nel disegno sono rappresentate le 2 posizioni più comuni.

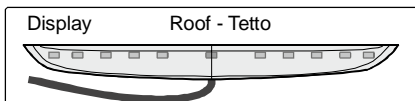
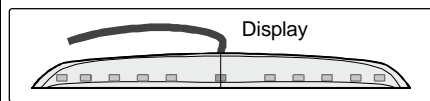
You can place the speaker where it is most appropriate. The drawing shows the 2 most common positions.

# EPS4016-BZ

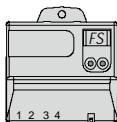


NOTE: verificare che la visualizzazione sia corretta. In caso di visualizzazione errata modificare la funzione programmabile n.42

NOTE: verify that the display shows the obstacle in the correct position. In case of incorrect visualization it's necessary to modify the n.42 programmable function



La centralina è dotata di un service display e due pulsanti. Ciò permette di mostrare e di modificare alcuni parametri del dispositivo.  
**ATTENZIONE!** L'utilizzo non competente di tali regolazioni, può limitare seriamente l'utilizzo del dispositivo.



Parametri IMPOSTATI DA FABBRICA (FACTORY SETTING).

**FS**

Parametri "CUSTOM SETTINGS" nel caso in cui uno o più parametri siano regolati in modo diverso da quelli impostati da fabbrica.

**CS**

### PROCEDURA INGRESSO FUNZIONI

Tenendo premuto un pulsante qualsiasi per più di 5 secondi, si entra in modalità "programmazione" ed apparirà la scritta "01".

**01**

Scegliere il parametro desiderato tramite i pulsanti: in modo decrescente con il pulsante sinistro, in modo crescente con quello destro. Nel contempo si ha anche l'indicazione grafica che mostra la zona dove si sta operando.

**04**

Tenendo premuto un pulsante qualsiasi per più di 2 secondi, sul display compare, accanto al numero del parametro da modificare, il valore attualmente programmato per lo stesso. Il valore è intermittente.



Cambiare il valore dei parametri tramite i pulsanti: in modo decrescente con il pulsante sinistro ed in modo crescente con quello destro.



Tenendo premuto un pulsante qualsiasi per più di 2 secondi si memorizza un nuovo valore e il display mostra il numero del parametro scelto.

**04**

**IMPORTANTE:** per rendere effettive le modifiche apportate, togliere e reinserire la retromarcia, e aspettare almeno 2 sec.

**CS**

### RIPRISTINO DEL SETTAGGIO IMPOSTATO DA FABBRICA

Per poter ripristinare il settaggio dei parametri con quelli di fabbrica, è sufficiente entrare in programmazione delle funzioni, tenendo premuto un pulsante qualsiasi per più di 5 secondi, dopodichè, tenere premuti ENTRAMBI i tasti del display (**TASTO DX + TASTO SX**) fino alla visione sul display della dicitura "**FS - FACTORY SETTING**".

Tutti i parametri che l'utente può modificare, sono elencati nella tabella seguente e possono essere modificati tramite i pulsanti presenti sulla centralina.

**ATTENZIONE!** La variazione non competente di tali parametri può limitare seriamente la funzionalità del dispositivo.

Funz. Num.	Descrizione di funzionamento.
01	<b>Volume dello speaker</b> 00 volume OFF 01 volume basso 02 <u>volume alto</u> (impostazione di fabbrica - FS)
02	<b>Tipo di centralina</b> 01 Front 02 <u>Rear</u> (FS)
07	<b>Tempo di funzionamento della funzione MUTE</b> 00 non attivo, 01 attivo per 1 secondo, 02 attivo per 2 secondi, 03 attivo per 3 secondi, 04 attivo per 4 secondi 05 <u>attivo per 5 secondi</u> (FS)
08	<b>Numero di impulsi odometrici</b> 01 - 99 [impulsi/m] <b>FS= 03</b> (questo parametro può venire modificato ulteriormente dal parametro 09 "registrazione fine degli impulsi odometrici")
09	<b>Regolazione fine degli impulsi odometrici</b> 0,0 - 0,9 [impulsi/m] <b>FS= 0,0</b>
10	<b>Display di servizio</b> 00 <u>non attivo</u> (FS) 01 distanza dall'ostacolo più vicino per i sensori anteriori [cm] 02 distanza dall'ostacolo più vicino per i sensori posteriori [cm] 03 velocità del veicolo (solo se collegato segnale odometrico) 04 numero degli impulsi del segnale di velocità 05 versione SW della centralina 06 tensione di alimentazione [Volt] 07 temperatura dei sensori anteriori [°C] 08 temperatura dei sensori posteriori [°C]
18	<b>Filtro disturbo motore</b> 00 <u>OFF</u> (FS) 01 ON

Funzioni per centralina REAR

<b>40</b>	Numero dei sensori collegati 02,03,04	FS= 04	
<b>41</b>	Volume del buzzer interno al display collegato alla centralina Rear 00 volume OFF (impostazione di fabbrica - FS) 01 volume basso 02 volume alto (EPS4016-BZ - FS)		
<b>42</b>	Cambio di visualizzazione Display LED buzzer collegato alla centralina Rear 00 standard (FS) 01 visualizzazione specchiata		
<b>43</b>	Sensibilità dei sensori posteriori -9 - +9	FS= 00	
<b>45</b>	Portata sensori centrali 120 - 180 [cm]	FS= 160	sopra i 100cm il display mostra 10 - 18
<b>46</b>	Portata sensori laterali 45 - 90 [cm]	FS= 65	
<b>47</b>	Zona STOP dei sensori centrali 30 - 120 [cm]	FS= 35	sopra i 100cm il display mostra 10 - 12
<b>48</b>	Zona STOP dei sensori laterali 30 - 90 [cm]	FS= 35	
<b>49</b>	Soppressione rilevazione sporgenze (ruota di scorta, gancio traino) 00 <u>funzione disabilitata</u> (FS) 05,10,15,20,25,30 Esclusioni sporgenze dal paraurti in centimetri 99 Esclusione automatica di rilevazione delle sporgenze. !!! NOTA: modificare solo se è presente una sporgenza, come ad es. ruota di scorta o altro, incrementare il valore fino a quando non viene più rilevata la sporgenza dal sistema di parcheggio		
<b>52</b>	Rilevamento ostacolo appoggiato al paraurti 00 <u>funzione non attiva</u> (FS) 01 funzione attiva		
<b>54</b>	Segnalazione acustica temporizzata di un ostacolo nelle zone R1, R2 e R3 01 Segnalazione abilitata per 1 secondo 02,03 - 10 temporizzazione a step di funzionamento sensori (secondi) 99 <u>segnalazione costante ostacoli</u> (FS)		
<b>55</b>	Ritardo attivazione sensori (modificare per cambio automatico) 00 <u>veicolo con cambio manuale</u> (FS) 01 veicolo con cambio automatico		
<b>56</b>	Funzionamento attivazione sensori posteriori 00 <u>tutti i sensori sempre attivi</u> (FS) 01 Comando retromarcia per modulo WIFI (EPSKEY) (funzionamento con la connessione del filo giallo/Blu al pin.7)		
<b>57</b>	Ritardo disattivazione sensori - time window 00 - 30 [s]	FS= 00	(occorre che la centralina sia alimentata tramite sottochiave)
<b>60</b>	Disattivazione gancio traino/portabici pin 6 (comando negativo) 00 <u>sensori disattivati</u> (FS) 01 sensori attivi come da parametri scelti da funz. 61,62		
<b>61</b>	Regolazione della STOP ZONE per i sensori centrali (pin 6 a massa - 60=01) 100 - 130 [cm]	FS= 100	Il display mostra 10-13
<b>62</b>	Regolazione della STOP ZONE per i sensori laterali (pin 6 a massa - 60=01) 100 - 130 [cm]	FS= 100	Il display mostra 10-13

**Funzioni per centralina anteriore "FRONT".*****Non selezionare in caso di utilizzo come sistema posteriore***

<b>20</b>	Numero dei sensori collegati 02,03,04	FS= 04	
<b>21</b>	Volume del buzzer interno al display collegato alla centralina Front 00 volume OFF (impostazione di fabbrica - FS) 01 volume basso 02 volume alto (EPS4016-BZ - FS)		
<b>22</b>	Cambio di visualizzazione Display LED buzzer collegato alla centralina Front 00 standard (impostazione di fabbrica - FS) 01 visualizzazione specchiata		
<b>23</b>	Sensibilità dei sensori anteriori -9 - +9	FS= 00	
<b>25</b>	Portata sensori centrali 45 - 120 [cm]	FS= 85	sopra i 100cm il display mostra 10 - 12
<b>26</b>	Portata sensori laterali 45 - 90 [cm]	FS= 60	
<b>27</b>	Zona STOP dei sensori centrali 30 - 50 [cm]	FS= 35	
<b>28</b>	Zona STOP dei sensori laterali 30 - 50 [cm]	FS= 35	
<b>29</b>	Soppressione rilevazione sporgenze 00 <u>funzione disabilitata</u> (FS) 05,10,15,20,25,30 Esclusioni sporgenze dal paraurti in centimetri 99 Esclusione automatica di rilevazione delle sporgenze. !!! <b>NOTA:</b> modificare solo se è presente una sporgenza, come ad es. porta targa o altro, incrementare il valore fino a quando non viene più rilevata la sporgenza dal sistema di parcheggio		
<b>32</b>	Rilevamento ostacolo appoggiato al paraurti 00 <u>funzione non attiva</u> (FS) 01 funzione attiva		
<b>34</b>	Segnalazione acustica temporizzata di un ostacolo nelle zone F1 e F2 01 segnalazione abilitata 1 secondo (FS) 02,03 -10 temporizzazione a step di funzionamento sensori (secondi) 99 segnalazione costante ostacoli		
<b>35</b>	Attivazione sensori all'accensione della vettura 00 funzione non attiva 01 <u>funzione attiva</u> (FS)		
<b>36</b>	Funzionamento sensori laterali 00 <u>tutti i sensori attivati</u> (FS) 01 sensori laterali attivi solo l'inserimento della retromarcia (funzionamento con la connessione del filo giallo/Blu pin.7)		
<b>37</b>	Tempo di funzionamento dei sensori - time window 00 - 60 [s]	FS= 20	

**I sensori posteriori si attivano tramite segnalazione acustica/visiva quando:**

- viene inserita la retromarcia della vettura.

**I sensori posteriori si disattivano quando:**

- viene tolta la retromarcia della vettura.

**EPS4016 funzionamento:**

- gli ostacoli sono segnalati, a livello uditivo, da uno speaker e visivamente dal LED posizionato su di esso.

- si distinguono le zone R3, R2, R1, RC (vedere disegno ZONE DI RILEVAMENTO) grazie alla frequenza del suono e del lampeggio del LED (es. Suono continuo - STOP zona RC).

- la distanza di rilevazione degli ostacoli può essere regolata in base al veicolo (vedere capitolo FUNZIONI PROGRAMMABILI).

**EPS4016-BZ settaggio preliminare / funzionamento:**

- accendere il quadro vettura ed inserire la retromarcia; il LED centrale del display si accende in modo costante per indicare l'attivazione del sistema.

- posizionare un ostacolo davanti ad un sensore laterale (destro o sinistro) e verificare che il display mostri l'ostacolo nella stessa posizione (lato).

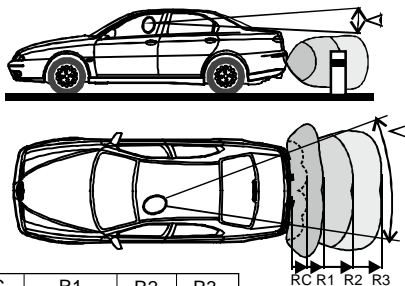
Nel caso in cui la segnalazione visiva sia opposta all'ostacolo, occorre modificare la funzione programmabile n.42 seguendo la procedura descritta nel manuale di istruzioni.

- a questo punto è possibile effettuare le prove di funzionamento come descritto per il kit EPS4016 verificando che le zone rilevate siano segnalate anche visivamente dal display.

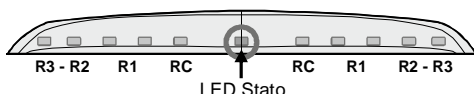
Se l'autoradio presente nella vettura è dotata di un ingresso "mute" ed è stato collegato il filo Grigio/Rosso, durante la rilevazione degli ostacoli l'audio verrà attenuato.

Premendo "n" volte il pulsante destro presente sulla centralina, è possibile selezionare provvisoriamente una delle funzioni supplementari del Display come indicato nella funz. programmabile n.10. Alla successiva riaccensione della centralina il Display tornerà in FS.

**ATTENZIONE:** anche con i sensori di parcheggio installati è necessario guardare nei dintorni del veicolo durante la manovra. Il sistema non rileva piccoli oggetti di scarsa capacità di riflessione.

**ZONE DI RILEVAMENTO**  
(IMPOSTAZIONI DI FABBRICA)

ZONE	RC	R1	R2	R3
Colore LED	Rosso	Arancione	Verde	Verde
distanze (cm)	35	55	115	160



Acceso: sensori attivi - Lampeggiante: sensori in errore

**Segnalazione acustica grave dopo l'inserimento della retromarcia****EPS4016**

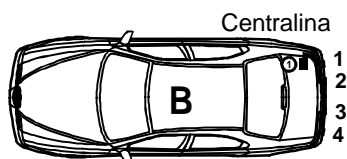
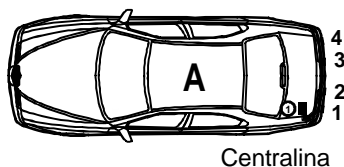
- Se dopo l'inserimento della retromarcia non si sente il suono di attivazione ma una segnalazione acustica grave, dovete arrestare il veicolo: lo speaker sta segnalando un problema di attivazione del sistema o un sensore guasto.

- Se uno o più sensori sono danneggiati o scollegati, lo speaker, dopo la segnalazione acustica grave, emetterà "n" beep dove con "n" si intende il numero del sensore danneggiato le cui posizioni sono individuate dalle Fig.A e B. (anche il display sulla centralina mostrerà il numero del sensore guasto preceduto da "E" di errore).

**EPS4016-BZ**

Il sistema di parcheggio in caso di sensore difettoso, emette un suono grave continuo per tre secondi seguito da un numero di beep pari al numero del sensore difettoso. Sul display l'anomalia verrà mostrata in due fasi: la prima facendo lampeggiare il LED centrale arancione (suono grave per tre secondi), la seconda mostrerà per un attimo la posizione del sensore difettoso le cui posizioni sono individuate dalle Fig.A e B. Dopo le segnalazioni il sistema rimarrà in condizioni di allarme.

Indicazione sensore difettoso per differenti installazioni:

**Indicazione sensore difettoso per installazione a 2 e 3 sensori**

Verificare oltre alle connessioni elettriche dei sensori la corretta impostazione della funzione numero sensori collegati. (funzione 40)





**Nessuna segnalazione acustica**

- Se mancano le indicazioni ACUSTICHE, verificare che la funzione 1 non sia impostata su "00" dopodiché verificare che lo speaker o il display sia collegato correttamente (vedere pag. 8)

**In caso di rilevazione di falsi ostacoli, verificare uno dei seguenti problemi:**

Sensori sporchi (fango, neve, ghiaccio, ecc.)	Pulire i sensori con un panno adeguato.
Sensori posizionati troppo in basso (vedi pagina 4)	Usare i supporti angolati per inclinare i sensori verso l'alto. Se sussiste il problema selezionare le funzioni 43, 45, 46 e/o 49.
Il lato posteriore dei sensori "tocca" il telaio della vettura (vedi note pagina 2)	Separare i sensori dal telaio della vettura. <u>Non devono assolutamente toccarsi.</u>
Rilevamento di gancio di traino, ruota di scorta, ecc. (Vedi note pagina 2)	Selezionare le funzioni N°49 fino a risolvere il problema

**Cambio di destinazione d'uso della centralina**

- Nel caso in cui una centralina *Rear* deve essere utilizzata come una *Front* o viceversa, è sufficiente modificare la funzione programmabile n.2 scegliendo la destinazione d'uso desiderata.

**Sul Display appare la scritta "LO"**

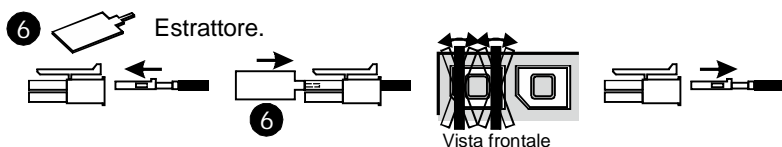
- La centralina non riceve una alimentazione sufficiente per un corretto funzionamento. Riprovare a vettura accesa.

**Sul Display appare la scritta "IF"**

- Viene indicata la connessione, in fase di impostazione dei parametri da remoto, tramite smartphone o PC con il modulo di interfaccia WIFI (optional) .

**Sul Display appare la scritta "LE"**

- Verificare che in caso di collegamento del Display, il filo nella posizione n.4 non sia accidentalmente collegato a massa.

**Procedura di emergenza per estrazione fili**

### Specifiche tecniche

Tensione di alimentazione .....	10,8 - 32V
Consumo con sensori attivi .....	200mA max
Range di temperature .....	-30/+80°C
Frequenza ultrasuoni.....	40KHz

### Display

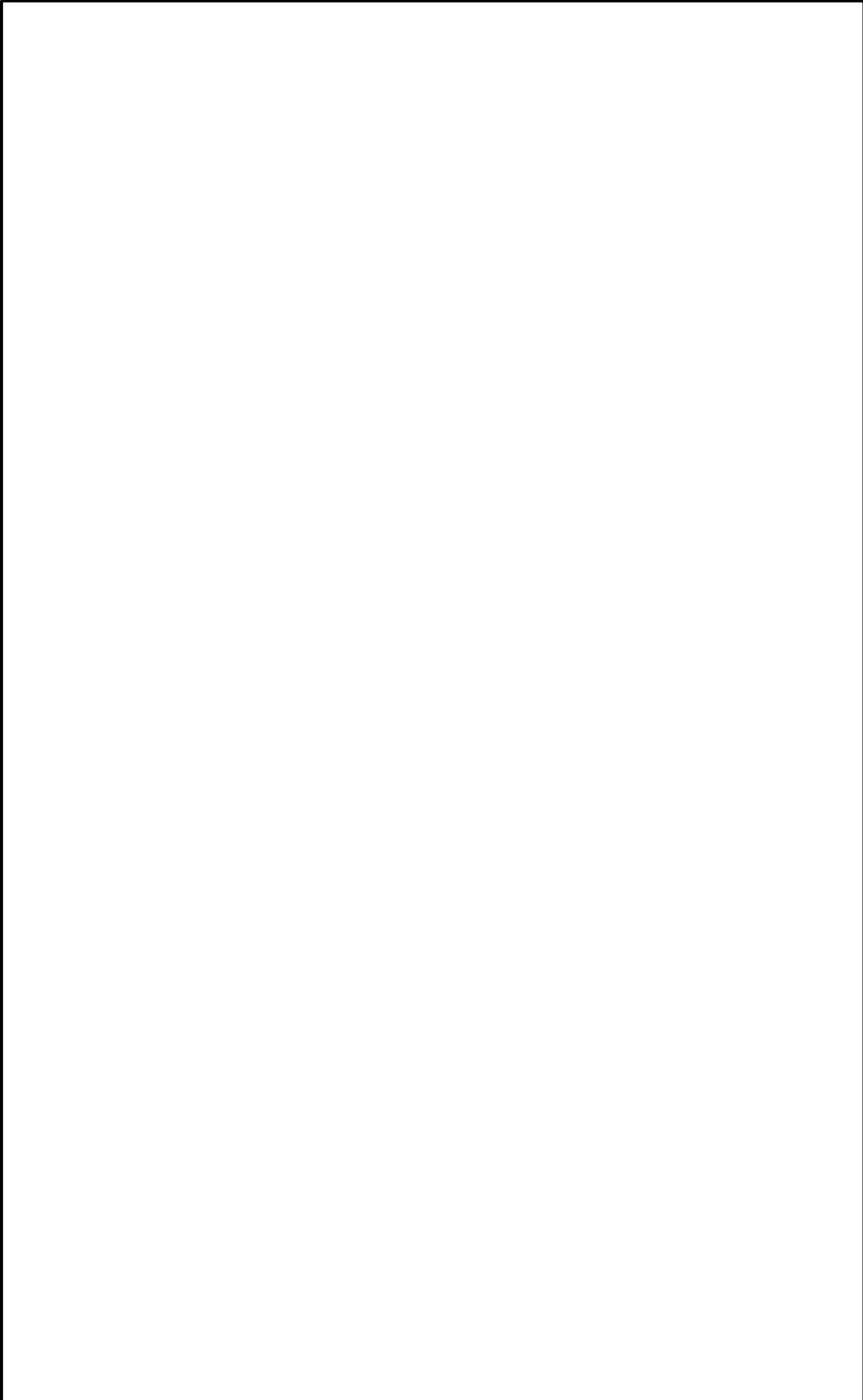
Tensione di alimentazione .....	9 - 30V
Consumo con sensori attivi .....	120mA max
Range di temperature .....	-25/+70°C

### NOTE

La ditta costruttrice declina ogni responsabilità per guasti o anomalie di funzionamento del prodotto o dell'impianto elettrico della vettura dovuti ad una cattiva installazione o ad un superamento delle caratteristiche indicate.

**LA DITTA COSTRUTTRICE si riserva il diritto di effettuare variazioni in qualsiasi momento si rendessero necessarie senza l'obbligo di darne comunicazione.**

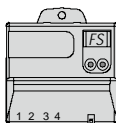
**NOTE**



The main control unit is equipped with a service display and two push-buttons. It enables to display and adjust some parameters of the device.

**WARNING!**

The irresponsible use of the settings can seriously limit the performance of the device.



Parameter "FACTORY SETTINGS"

Parameter "CUSTOM SETTINGS" if one or more parameters are adjusted in a different way from factory.

### ENTRY PROCEDURE FUNCTION

By long push (longer than 2 seconds) of whichever button, activation of service state occurs. Display shows number of chosen parameter.

Choose desired parameter by means of buttons - down by left button, up by right button. At the same time you will also have a graphical indication that shows the area where you are working.

By long push (longer than 2 seconds) of whichever button value of chosen parameter is displayed. Value is blinking.

Change the value of parameter by means of buttons - down by left button, up by right button.

By long push (longer than 2 seconds) of whichever button new value is stored and number of chosen parameter is again displayed.

**IMPORTANT:** to confirm the changes made, remove and reinsert the reverse gear, then wait at least 2 seconds.

### FACTORY SETTING RESTORING

In order to restore default parameters to the factory setting, simply enter programming functions, hold down any button for more than 5 seconds, after which, press and hold BOTH buttons on the unit (RIGHT BUTTON +LEFT BUTTON) until the display shows "FS - FACTORY SETTING".

All the parameters that the user can change, are listed in the following table and can be modified using the buttons on the control unit.

WARNING! the irresponsible use of the settings can seriously limit the performance of the device.

Func. Num.	Functioning description
<b>01</b>	<b>Volume of speaker</b> <b>00</b> volume OFF <b>01</b> LOW volume <b>02</b> HIGH volume (factory setting - FS)
<b>02</b>	<b>Type of unit</b> <b>01</b> Front <b>02</b> Rear (FS)
<b>07</b>	<b>Delay of MUTE function deactivation</b> <b>00</b> not active, <b>01</b> active for 1 second, <b>02</b> active for 2 seconds, <b>03</b> active for 3 seconds, <b>04</b> active for 4 seconds <b>05</b> active for 5 seconds (FS)
<b>08</b>	<b>Number of speed pulses</b> <b>01</b> - 99 [impulses/m] <b>FS= 03</b> (to this value is added value from parameter "09")
<b>09</b>	<b>Fine adjustment of speed pulses</b> <b>0,0</b> - <b>0,9</b> [impulses/m] <b>FS= 0,0</b>
<b>10</b>	<b>Service display</b> <b>00</b> <u>not active</u> (FS) <b>01</b> distance of nearest front obstacle [cm] <b>02</b> distance of nearest rear obstacle [cm] <b>03</b> speed of vehicle (only with connected speed signal) <b>04</b> learning of speed signal pulses <b>05</b> version of ECU software <b>06</b> power supply voltage [Volt] <b>07</b> temperature of front unit [°C] <b>08</b> temperature of rear unit [°C]
<b>18</b>	<b>Engine noise filter</b> <b>00</b> OFF (FS) <b>01</b> ON

*REAR unit setting*

<b>40</b>	Number of rear sensors connected 02,03,04	FS= 04	
<b>41</b>	Volume of rear LED indicator 00 volume OFF 01 LOW volume 02 <u>HIGH volume</u> (factory setting for BZ model - FS)		
<b>42</b>	Orientation of rear LED indication 00 <u>standard</u> (FS) 01 change left and right side		
<b>43</b>	Sensitivity of rear sensors -9 - +9	FS= 00	
<b>45</b>	Range of rear central sensors 120 - 180 [cm]	FS= 160	Above 100cm display shows 10 - 12
<b>46</b>	Range of rear corner sensors 45 - 90 [cm]	FS= 65	
<b>47</b>	Range of rear central sensors STOP zone 30 - 120 [cm]	FS= 35	Above 100cm display shows 10 - 12
<b>48</b>	Range of rear corner sensors STOP zone 30 - 90 [cm]	FS= 35	
<b>49</b>	Suppression of rear protruding parts (spare wheel, hook) 00 <u>function disabled</u> (FS) 05,10,15,20,25,30 exclusion of the protruding parts from bumper in Cm 99 automatic exclusion of the protruding parts !!! NOTE: change only if there is an overhang, eg. spare wheel or other, increase the value until the protrusion is no longer detected by the parking system.		
<b>52</b>	Detection of very close obstacles 00 <u>not active</u> (FS) 01 active		
<b>54</b>	Acoustic signal timed of an obstacle in the R1, R2 and R3 areas 01 disabled function after 1 second 02, 03 - 10 timing, in step of operation sensors (seconds) 99 <u>constant signalling of obstacles</u> (FS)		
<b>55</b>	Delay of rear sensors activation 00 <u>vehicle with manual transmission</u> (FS) 01 vehicle with automatic transmission		
<b>56</b>	State of rear sensors after turn ON 00 <u>all sensors active</u> (FS) 01 Reverse gear command for WIFI module (EPSKEY) (operation with the connection of the yellow / Blue pin.7)		
<b>57</b>	Delay of rear sensors deactivation - time window 00 - 30 [s]	FS= 00	(it's necessary that control unit is powered through starting key)
<b>60</b>	State of rear sensors with connected trailer socket "pin 6" (negative command) 00 <u>sensors deactivated</u> (FS) 01 STOP zone of rear sensors is set according parameters 61, 62		
<b>61</b>	Range of rear central sensors STOP zone with bike carrier (pin 6 to ground) 100 - 130 [cm]	FS= 100	
<b>62</b>	Range of rear corner sensors STOP zone with bike carrier (pin 6 to ground) 100 - 130 [cm]	FS= 100	

FRONT unit setting.NOT SELECT when used as rear system.

<b>20</b>	Number of front sensors connected 02,03,04	FS= 04	
<b>21</b>	Volume of front LED indicator 00 volume OFF (factory setting - FS) 01 LOW volume 02 HIGH volume (EPS4016-BZ - FS)		
<b>22</b>	Orientation of front LED indicator 00 default (FS) 01 change left and right side		
<b>23</b>	Sensitivity of front sensors -9 - +9	FS= 00	
<b>25</b>	Range of front central sensors 45 - 120 [cm]	FS= 85	above 100cm display shows 10 - 12
<b>26</b>	Range of front corner sensors 45 - 90 [cm]	FS= 60	
<b>27</b>	Range of front central sensors STOP zone 30 - 50 [cm]	FS= 35	
<b>28</b>	Range of front corner sensors STOP zone 30 - 50 [cm]	FS= 35	
<b>29</b>	Suppression of front protruding parts 00 disabled function (FS) 05,10,15,20,25,30 exclusion of the protruding parts from bumper in Cm 99 automatic exclusion of the protruding parts !!! NOTE: change only if there is an overhang, eg. number plate or other, increase the value until the protrusion is no longer detected by the parking system		
<b>32</b>	Detection of very close obstacles 00 not active (FS) 01 active		
<b>34</b>	Acoustic signal timed of an obstacle in the F1 and F2 areas 01 disabled function after 1 second (FS) 02, 03 - 10 timing, in step of operation sensors (seconds) 99 constant signalling of obstacles		
<b>35</b>	State of front sensors after turn ON of front unit 00 not active 01 active (FS)		
<b>36</b>	State of front corner sensors after front sensors activation 00 all sensors active (FS) 01 corner sensors active only with reverse gear connected to Enable input (operation with the connection of the yellow / Blue pin.7)		
<b>37</b>	Delay of front sensors deactivation - time window 00 - 60 [s]	FS= 20	

**The rear sensors are activated by acoustic/visible signalling when:**

- the reverse gear of the vehicle is engaged.

**The rear sensors are deactivated when:**

- the reverse gear of the vehicle is disengaged.

**EPS4016 functioning:**

- the obstacles are signalled by the speaker and displayed by the LED positioned on it.

- zones R3, R2, R1, RC (see picture ZONE OF DETECTION) are also signalled by different tones - STOP zone RC.

- range of separate zones can be adjusted according to the vehicle shape (see chapter ADJUSTMENT OF PARAMETERS)

**EPS4016-BZ preliminary setting / functioning:**

- turn ON the ignition and engage the reverse gear.

- put an obstacle in front of a corner sensor (left or right) and check that the display shows the obstacle in the same position (side).

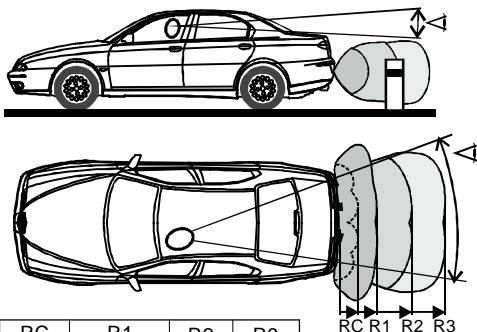
In the event that the visual indication is opposite to the obstacle it is necessary to change the programmable function n.14 following the procedure described in the manual instruction.

- now is possible to perform the operation tests as described for the kit EPS4016 verifying that the areas identified are reported also on the display.

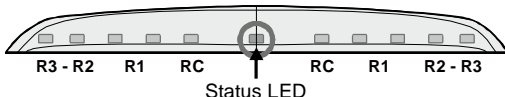
If the radio in the car has a "mute" input, when this is connected, the audio system of the vehicle is attenuated during obstacle detection.

Pressing the right button of the unit "n" times, is possible temporarily select one of the supplementary Display functions as indicated in the n.10 programmable function. At the next ignition of the control unit, the display will return to FS.

**WARNING: even with electronic parking system installed, it is necessary to carefully watch surroundings of the vehicle during manoeuvring. The system could not see small obstacles and items with low reflectance.**

**ZONE OF DETECTION**  
(FACTORY SETTING)

ZONE	RC	R1	R2	R3
LED colour	Red	Orange	Green	Green
distance (cm)	35	55	115	160



LED On: active sensors - LED blinking: one or more sensors faulty.



**Acoustic signal low after the engagement of reverse gear****EPS4016**

- there is no activation sound when the reverse gear is on, but a low pitch, it's necessary stop the vehicle.

The electronic parking system is indicating a problem with the activation of the system or a faulty sensor.

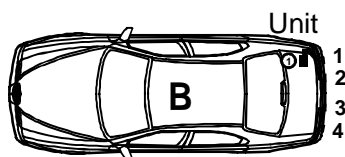
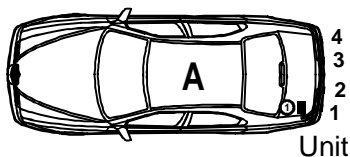
- if one or more sensors are damaged or disconnected, the speaker, after the audible low pitch, will give out "n" beep where "n" is the number of damaged sensor, whose positions are identified by Fig. A and B.

(also on the display unit the position of faulty sensor are shown preceded by "E" error).

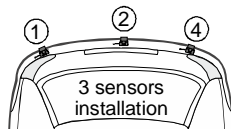
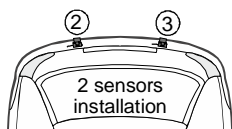
**EPS4016-BZ**

The parking system in the event of a faulty sensor the parking system emits a continuous low sound for three seconds followed by a number of beeps equal to the number of the faulty sensor. The display will show the anomaly in two phases: the first with a flashing orange LED (low sound for three seconds); the second showing for a moment the position of the faulty sensor, whose positions are identified by Fig. A and B. The system will remain in alarm condition.

Indication of faulty sensor for different installations:

**Faulty sensor indication for 2 or 3 installation sensors**

Check the electrical connections and the setting on the unit, if it correspond to the sensors number connected. (Function 40)



**None acoustic signal**

- If the ACOUSTIC signalling are missing verify that the n.1 function is not stored as "00" then verify the correct connection of the speaker or display (see pag.8)

**If irregular false obstacle indication occurs, verify one of the following problems:**

Dirty sensors (mud, snow, ice, etc..)	Clean the sensor with a suitable cloth.
Sensors installed too low (see page 4)	Use angled supports to tilt the sensors upward. If there is still the problem select the functions 43, 45,46 and/or 49.
Rear side of sensors in contact with chassis of vehicle	Separate sensors from the body of the vehicle. <u>They must not touch.</u>
Detection of a towing hitch, spare wheel, etc.. (See notes page 2)	Select the n.49 function to solve the problem.

**Change of use of the control unit**

- in case a control unit be used as a Rear or conversely, it is needed to change the programmable function n.2 by choosing the use desired.

**The Display shows the writing "LO"**

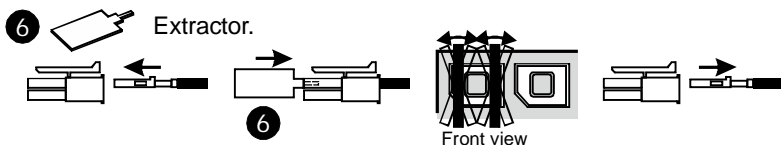
- there is a low power supply to the unit.

**The Display shows the writing "IF"**

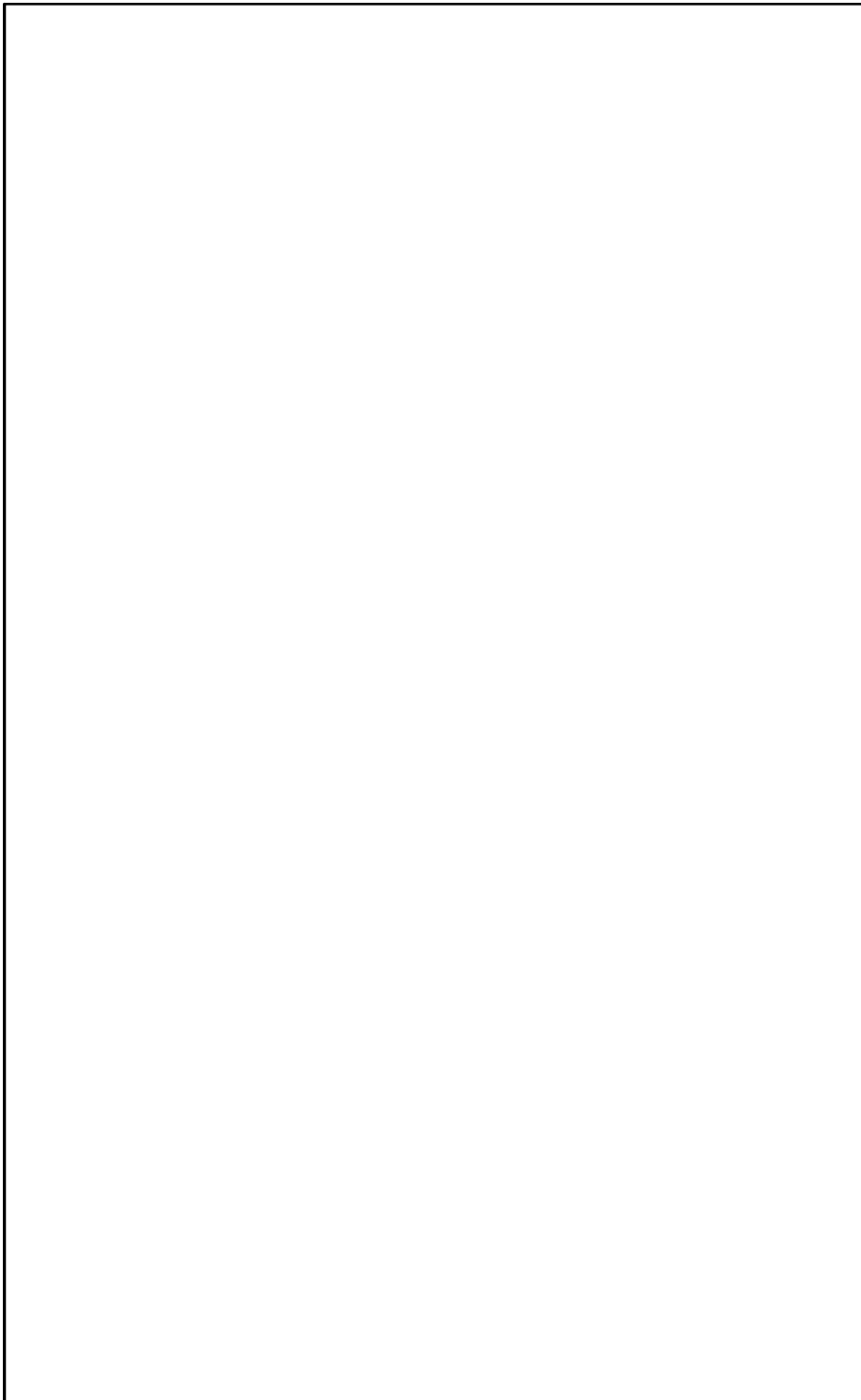
- There is a parameter setting through smartphone or PC with WIFI module interface.

**The Display shows the writing "LE"**

- In case of connection of the Display Check that the wire in position n.4 is not accidentally connected to ground.

**Extraction wires procedure**

**NOTE**



### Technical specification

Supply voltage ..... 10,8- 32V  
Current consumption with active sensor ..... 200mA max  
Range of service temperatures..... -30/+80°C  
Frequency of ultrasound..... 40KHz

### Display

Supply voltage ..... 9- 30V  
Current consumption with active sensor ..... 120mA max  
Range of service temperatures..... -25/+70°C

### NOTES

The manufacturer will not be held responsible for defect or malfunctions of the product or car electrical system due to incorrect installation or having gone beyond the limits indicated in the technical data.

**THE MANUFACTURER RESERVES THE RIGHT AT ANY TIME TO MAKE CHANGES DEEMED NECESSARY WITHOUT PRIOR NOTICE.**