

**FITTING and USER INSTRUCTIONS**  
**“261T-PIN / 921T-PIN”**  
**ISTRUZIONI di MONTAGGIO e**  
**UTILIZZO**  
**“261T-PIN / 921T-PIN”**

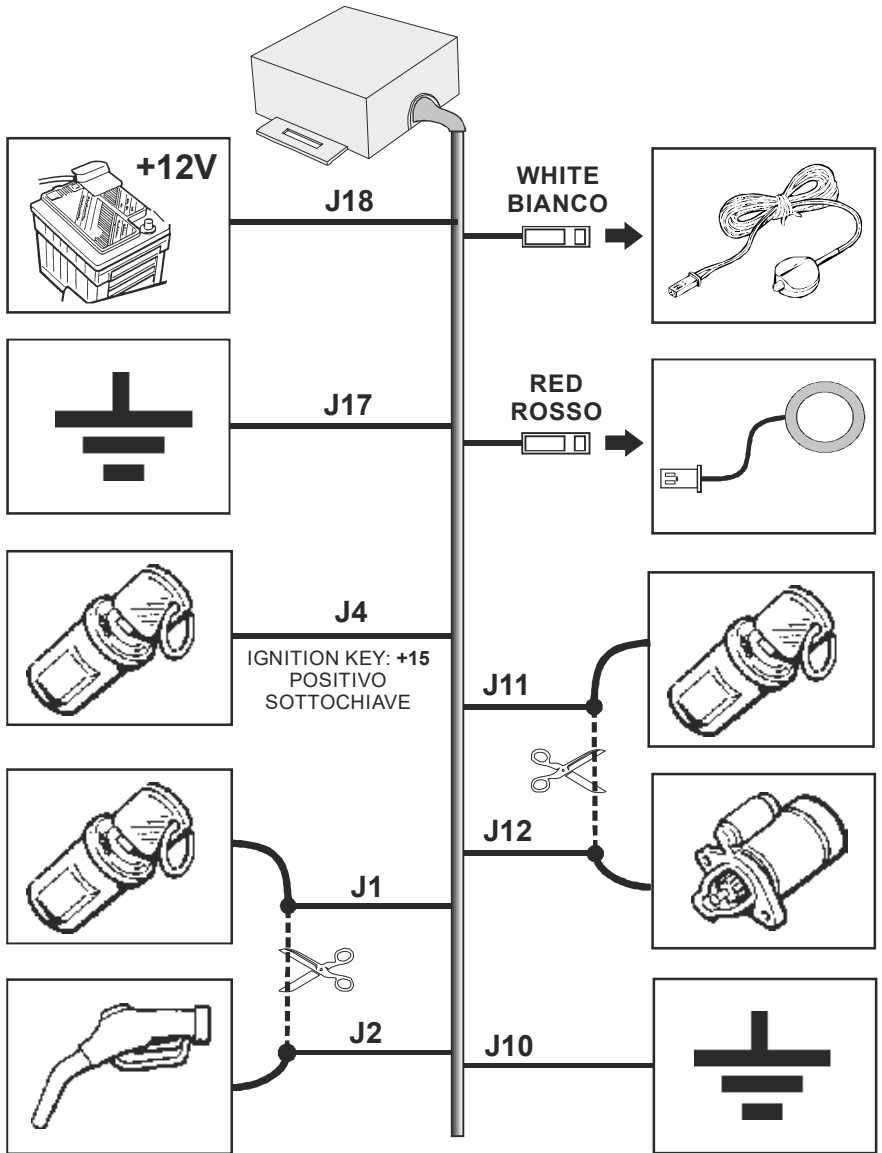
**IMMOBILISER WITH TRANSPONDER**

**IMMOBILIZZATORE con TRANSPONDER**

UK

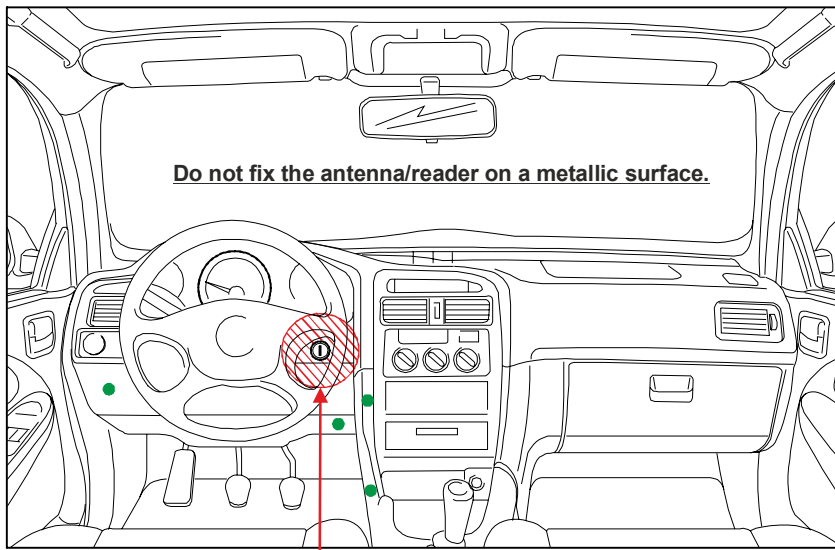
IT

ELECTRICAL CONNECTIONS  
 CONNESSIONI ELETTRICHE



## ANTENNA READER POSITIONING

We suggest to install the antenna reader in one of the indicated positions, avoiding the one near the starting key:



**PAY ATTENTION: Do not fix the antenna/reader near the original key socket.**

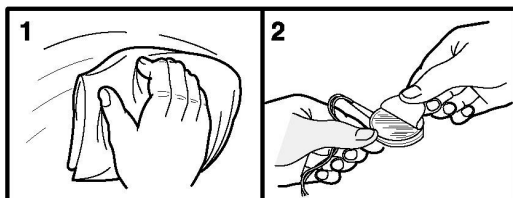
## IMMOBILISER MOUNTING LOCATION

Locate the immobiliser behind/below the vehicle dash/glovebox/seat. It should be firmly secured using fixings supplied. Its position should offer maximum practical protection from unauthorised tampering. Do not locate it in area of excess heat or water splash. Route wires as far as possible from interference sources (high-tension coil, spark-plug wires).

## LED MOUNTING LOCATION

Locate the LED in a position which offers the best practical viewing to both the user and persons outside the vehicle.

For a better fixing we suggest to clean the plastic/glass of the vehicle.

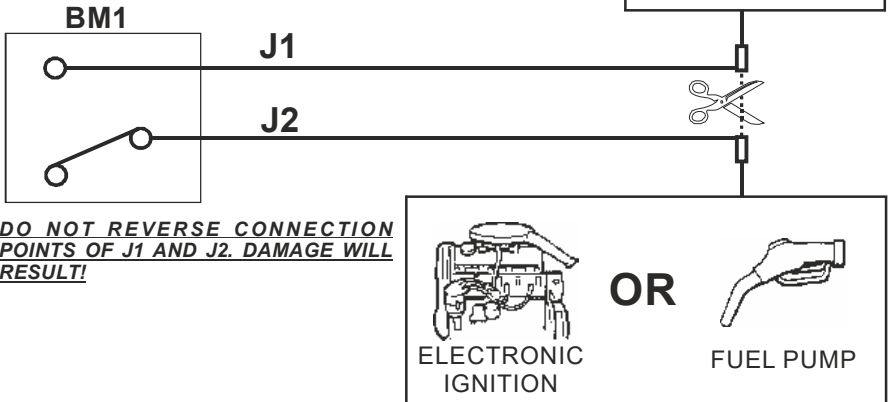
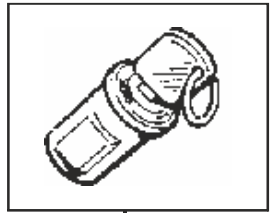


## STOP ENGINE CONNECTIONS

### IGNITION OR FUEL SYSTEM IMMOBILISATION

Locate the supply to coil, fuel pump or electronic ignition module. Cut this wire. Connect J1 to the supply side (ignition switch side) of the cut wire and connect J2 to the load side (component side e.g. fuel pump) of the cut wire. Solder and insulate joints carefully.

Note: Do not immobilise a permanent positive supply with this circuit (J2 is a secondary ignition supply for J4).

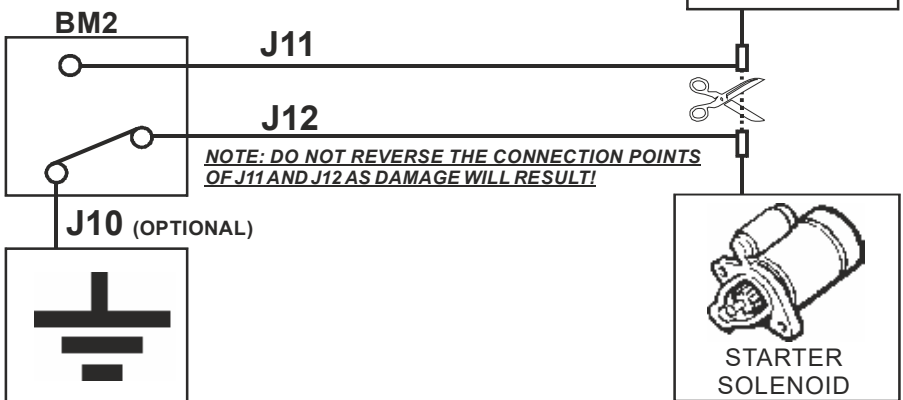


**DO NOT REVERSE CONNECTION POINTS OF J1 AND J2. DAMAGE WILL RESULT!**

### STARTER IMMOBILISATION

Locate supply to starter solenoid or crank relay. Cut this wire. Connect J11 to the supply side (ignition switch side) of the cut wire and connect J12 to the load side (starter motor side) of the cut wire. Solder and insulate joints carefully.

J10 (OPTIONAL): connect to a quality ground separate from J17.



**NOTE: DO NOT REVERSE THE CONNECTION POINTS OF J11 AND J12 AS DAMAGE WILL RESULT!**

## FUNCTIONING DESCRIPTION

LASERLINE immobiliser ensures a very reliable protection of the vehicle automatically disabling two of the vehicle electrical circuits (starter solenoid, fuel pump, injection, ignition, ...) **preventing unauthorised attempt of starting.**

Activation of the immobiliser is automatically carried out 60 seconds after having switched OFF the ignition key.

LASERLINE immobiliser is disarmed by a contactless identification of a coded electronic device called TRANSPONDER, moved to its reader, usually fitted on the dashboard of the vehicle (take care to fit the reader away from metallic shield). After disarming, you have 60 seconds to start the engine before the immobiliser re-arms itself.

NOTE: If the TRANSPONDER remains closed to its reader, the immobiliser automatically arms after 60" but the status LED remains OFF until the TRANSPONDER remains closed to its reader.

All the wires of the immobiliser are black and are recognizable by a code printed at the end. When installation is done, the final parts of the wires should be cut. All wiring connections should be made with either solder connections, covered with adhesive lined heatshrink sleeving or covered with self-amalgamating tape or waterproof insulated crimp type connectors (if using insulated crimps supplied in kit cover with adhesive lined heatshrink). It is vital that during installation all wire identification numbers are removed!

Route wires as far as possible from interference sources (high-tension coil, spark-plug wires).

## SELF LEARNING PROCEDURE

**When one or more supplied tTRANSPONDERS are lost, it is necessary to execute the SELF-LEARNING procedure to learn a new TRANSPONDER. Follow these steps for activating the procedure.**

- 1) Deactivate the immobiliser by TRANSPONDER.
- 2) Turn ignition key to ON position.
- 3) Move one original TRANSPONDER to the reader, within 10 seconds.
- 4) Turn OFF the ignition switch.
- 5) Move away the TRANSPONDER from the reader.
- 6) Check if the LED is steady ON, as indication of the starting of the learning procedure.
- 7) **Within 10" the LED remains ON.** Move a NEW TRANSPONDER to the reader, followed by the old ones (if available). Each transponder learning is signalled by a short pause of the LED.
- 8) **When the 10" from the last learning are elapsed, the immobiliser exits from the procedure and displays the EMERGENCY CODE (PIN CODE) via LED. If no one TRANSPONDER has been learnt, the LED will display the previous PIN CODE.**

### NOTE

*The trasponder used to access the learning procedure canno't be learnt as first.*

- 9) After having note the PIN CODE on a personal card, verify that the two coded TRANSPONDERS operate; otherwise, repeat the above steps.

**You can self-learn a maximum of 25 TRANSPONDERS.**

**After the above operations, the lost transponders become useless.**

## HOW TO KNOW YOUR "EMERGENCY CODE" (PIN CODE)

It is possible find the emergency PIN CODE directly on the red card transponder simply scratching the covering part.

It is also possible display the PIN CODE activating the self-learning procedure and wait 10 seconds for switching OFF the LED . The immobiliser will use the Red LED for displaying 5 sequences of flashes that will correspond to 5 numbers. The following table shows an example of a PIN CODE and the corresponding LED flashes.

<i>For the numbers</i>	<i>n° of corresponding flashes</i>
<b>5</b>	<i>n° 5 consecutive LED flashes</i> 2 sec. Pause
<b>6</b>	<i>n° 6 consecutive LED flashes</i> 2 sec. Pause
<b>0</b>	<i>n° 10 consecutive LED flashes</i> 2 sec. Pause
<b>5</b>	<i>n° 5 consecutive LED flashes</i> 2 sec. Pause
<b>4</b>	<i>n° 4 consecutive LED flashes</i> 2 sec. Pause

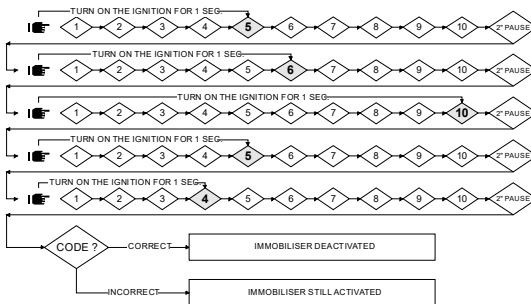
On the above example, the PIN CODE to note on the personal card will be 5 6 0 5 4. Write down the PIN CODE after each self-learning procedure, because the CODE may change every learning procedure. Keep always in the pocket the personal card, with the PIN CODE without leaving it in the car.

## HOW TO DISARM THE IMMOBILISER USING THE "EMERGENCY CODE"

If all TRANSPONDERS do not work correctly or have been lost, to disarm the immobiliser you must insert the "EMERGENCY CODE" as follows:

- 1) With the immobiliser ON, turn ON the ignition key.
- 2) The RED LED is steady ON for 10".
- 3) When the RED LED switches OFF again, turn OFF the ignition key within 2". Otherwise, if you leave the ignition key to ON position, the LED will flash ON and OFF alternatively.
- 4) Now on the LED will flash and the immobiliser is ready to accept the PIN CODE. If not interrupted, the LED will flash 11 times. Turn ON for 1 second the ignition key after the LED have displayed the flashes corresponding to each digit of the PIN CODE.

For better understanding, see the following picture.



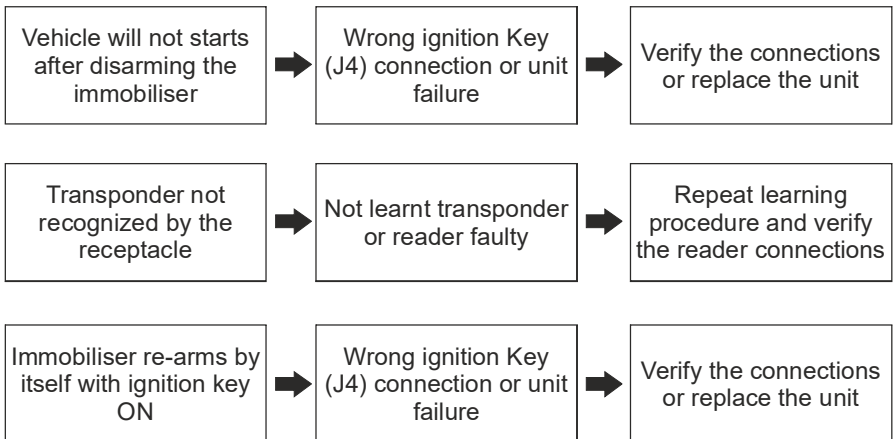
**EXAMPLE:** the code to be inserted is 5 6 0 5 4. Wait 5 flashes for the first digit. After the fifth flash has been completed and the LED has turned OFF, immediately turn ON the ignition key for 1". After a pause, the LED will flash the next digit of the PIN CODE ; 6 in this example. For the 0 digit, the flashes to be done are 10. Continue until all the digits have been displayed.

**If the inserted CODE is correct, the immobiliser will disarm itself** and automatically will enter into the "SELF-LEARNING PROCEDURE", signalling this condition by LED ON for 10" . After that, if the learning procedure will not open, the LED will remain OFF, without displaying the PIN CODE. **If the inserted CODE is wrong, the immobiliser will remain ON.**

## TECHNICAL DATA

POWER SUPPLY 12V .....	12VDC
CURRENT DRAWN.....	1.5mA
REARMING DELAY.....	60"
RELAYS CONTACT CAPACITY (continuous).....	20A
ANTENNA READ DISTANCE (key fob transponder).....	3cm
MAX NUMBER OF LEARNABLE TRANSPONDERS .....	25

## PROBLEM SOLVING



## HOMOLOGATIONS

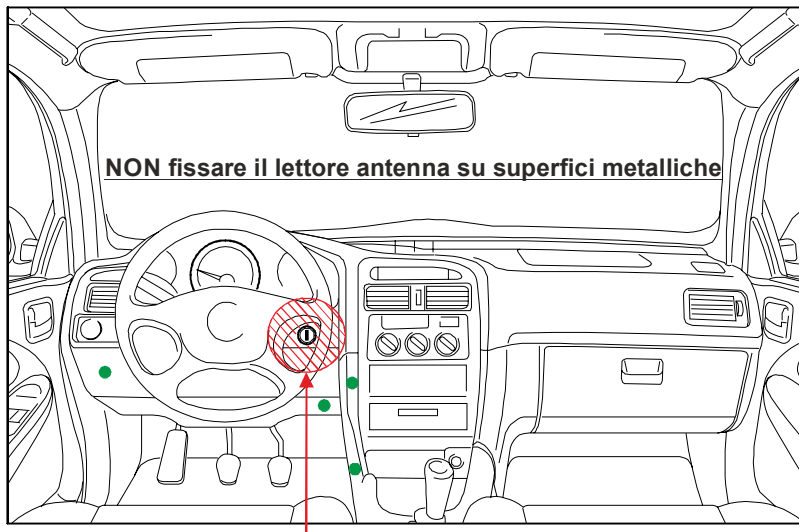
This product complies with the requirements of applicable European directives.  
You will find a label on each alarm unit stating the homologation number, obtained according to the European directives.

## NOTE

Manufacturer declines any responsibility for damage of the immobiliser and the vehicle electrical system due to **WRONG INSTALLATION OR TAMPERING**.  
LASERLINE Safety and Security Systems srl RESERVES THE RIGHT TO EFFECT CHANGES OF THE PRODUCT WITHOUT FURTHER NOTICE.

## POSIZIONAMENTO LETTORE ANTENNA

Si suggerisce di installare il lettore antenna in una delle posizioni indicate:



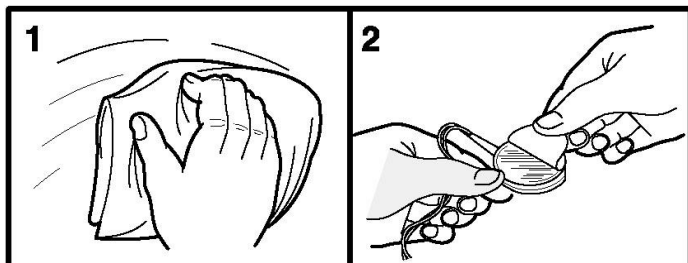
**ATTENZIONE: non fissare il lettore antenna vicino al bloccetto chiave originale della vettura**

## POSIZIONAMENTO IMMOBILIZZATORE

Posizionare l'immobilizzatore dietro il cruscotto o al cassetto portaoggetti o al sedile. Al termine dell'installazione, deve essere saldamente fissato con i fissaggi forniti. Il suo posizionamento dovrebbe offrire la massima protezione contro le manomissioni di persone non autorizzate. Non posizionare in zone con eccesso di calore o di spruzzi d'acqua. Far passare i cavi il più lontano possibile da fonti di disturbo (bobina ad alta tensione, cavi candela).

## POSIZIONAMENTO LED

Posizionare il LED in una posizione facilmente visibile sia dal guidatore che da una persona fuori dal veicolo. Per un migliore fissaggio è necessario pulire il vetro/la plastica del veicolo.



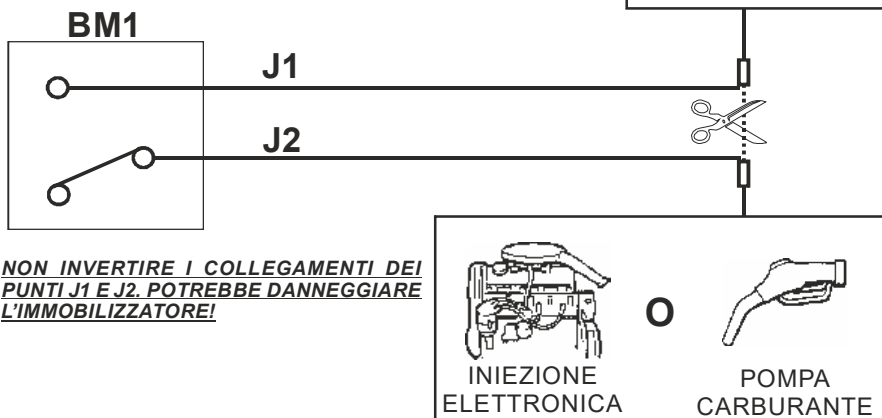
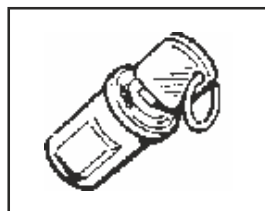


## CONNESSIONI BLOCCO MOTORE

### BLOCCO SOTTOCHIAVE/POMPA BENZINA

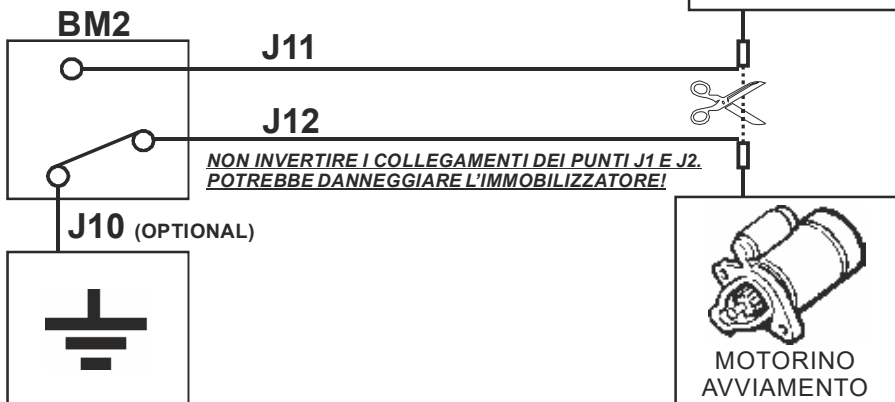
Individuare l'alimentazione della bobina pompa carburante o iniezione elettronica. Tagliare questo filo. Collegare J1 al lato dove arriva il comando (lato interruttore di accensione) e collegare J2 al lato del carico (ad esempio lato pompa carburante). Saldare e isolare con cura le connessioni.

Nota: non interrompere un positivo fisso tramite il collegamento (J2 è un positivo sottochiave secondario).



### BLOCCO MOTORINO AVVIAMENTO

Individuare il filo del motorino di avviamento. Tagliare questo filo. Collegare J11 al lato dove arriva il sottochiave (lato interruttore di accensione) e collegare J12 al lato dove viene fornito l'impulso del motorino di avviamento. Saldare e isolare con cura le connessioni. J10 (Optional): connettere a una massa separata da J17.



## DESCRIZIONE DI FUNZIONAMENTO

L'immobilizzatore LASERLINE è un sofisticato sistema di protezione del veicolo, **in grado di impedirne la messa in moto** interrompendo due dei principali circuiti elettrici (motorino di avviamento, pompa benzina, iniezione, bobina ecc.).

L'immobilizzatore si inserisce automaticamente al distacco del sottochiave. L'immobilizzatore viene disattivato mediante un dispositivo codificato senza contatto chiamato TRANSPONDER, che viene letto da una antenna da installare su parti in plastica del cruscotto. Il LED rosso in dotazione, segnala l'avvenuto riconoscimento del TRANSPONDER accendendosi per 1", dopo di che si spegne ed i circuiti elettrici vengono ripristinati. Trascorsi 60 secondi, se non è avvenuta l'accensione del quadro, l'immobilizzatore si reinerà automaticamente.

Se dopo il disinserimento il TrASPONDER rimane appoggiato al lettore, l'immobilizzatore si inserirà automaticamente dopo 60" mentre il LED di stato inizierà a lampeggiare solo dopo che il TrASPONDER verrà rimosso.

I cavi di collegamento dell'immobilizzatore sono tutti di colore nero e sono riconoscibili da un codice serigrafato sull'estremità da eliminare in fase di installazione. In tal modo, ad installazione ultimata, non sarà più possibile identificare la funzione di ciascun filo impedendo di neutralizzare l'immobilizzatore.

## PROCEDURA DI APPRENDIMENTO TRANSPONDER

**Nel caso in cui vengano smarriti uno o più TRANSPONDER in dotazione, è necessario munirsi di un nuovo TRANSPONDER ed eseguire l'operazione di 'AUTOAPPRENDIMENTO' descritta qui di seguito:**

- 1) Disinserire l'immobilizzatore con uno dei due TRANSPONDER in dotazione.
- 2) Posizionare la chiave del quadro in ON.
- 3) Avvicinare il TRANSPONDER al lettore.
- 4) Togliere il sottochiave quando il TRANSPONDER è ancora in lettura. L'immobilizzatore entra nella FASE DI AUTOAPPRENDIMENTO, accendendo il LED in modo fisso per 10".
- 5) Avvicinare in sequenza il nuovo TRANSPONDER e quello vecchio al lettore. L'avvenuto apprendimento e' segnalato da una breve pausa del LED.  
La procedura di autoapprendimento ha termine automaticamente 10 secondi dopo l'ultimo apprendimento di un TRANSPONDER.  
N.B.: il TRANSPONDER utilizzato per accedere alla procedura non può essere memorizzato per primo.
- 6) Verificare il regolare funzionamento di entrambi i TRANSPONDER autoappresi ed in caso contrario ripetere la procedura descritta.

**Il numero massimo di TRANSPONDER che si possono autoapprendere è 25.**

## COME CONOSCERE IL "CODICE DI EMERGENZA" (PIN CODE)

è possibile trovare il codice PIN CODE di emergenza direttamente sulla carta TRANSPONDER rossa semplicemente grattando la parte coprente. E' inoltre possibile visualizzare il codice anche attendendo 10 secondi dall'ultimo autoapprendimento. Il PIN CODE è composto da 5 numeri, visualizzati in successione mediante una serie di 5 lampeggi.

<b>Per i numeri n° di lampeggi corrispondenti</b>			
<b>5</b>	☞	<b>n° 5 lampeggi consecutivi del LED</b>	☞ <b>Pausa di 2 sec.</b>
<b>6</b>	☞	<b>n° 6 lampeggi consecutivi del LED</b>	☞ <b>Pausa di 2 sec.</b>
<b>0</b>	☞	<b>n° 10 lampeggi consecutivi del LED</b>	☞ <b>Pausa di 2 sec.</b>
<b>5</b>	☞	<b>n° 5 lampeggi consecutivi del LED</b>	☞ <b>Pausa di 2 sec.</b>
<b>4</b>	☞	<b>n° 4 lampeggi consecutivi del LED.</b>	☞ <b>Pausa di 2 sec.</b>

La tabella soprastante riporta il codice esempio 56054.

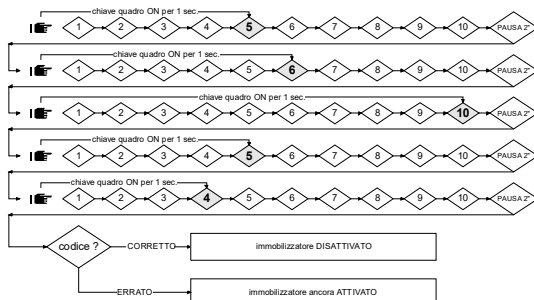
E' necessario, dopo ogni procedura di autoapprendimento, trascrivere il codice d'emergenza, perché il codice viene ricavato dai transponder autoappresi e potrebbe cambiare ad ogni apprendimento.

Si consiglia di portare sempre con sé la tessera personale con il codice d'emergenza e di non lasciarla mai sulla vettura.

## COME DISINSERIRE L'IMMOBILIZZATORE TRAMITE IL "CODICE DI EMERGENZA" (PIN CODE)

Se tutti i TRANSPONDER non funzionano correttamente o sono stati persi, per poter disinserire l'immobilizzatore occorre introdurre il "codice d'emergenza" utilizzando la seguente procedura:

- 1) Ad immobilizzatore inserito ruotare il Sottochiave in ON per 10" evidenziati dall'accensione fissa del LED.
- 2) Allo spegnimento del LED togliere il Sottochiave.
- 3) Da questo momento il LED comincia a lampeggiare e l'immobilizzatore è pronto ad accettare il codice d'emergenza. Se non interrotto, il LED lampeggia per 11 volte consecutive; occorre attendere il lampeggio corrispondente al codice da inserire ed accendere il quadro solo quando il LED rosso si è spento.



ESEMPIO: il codice da inserire sia 5 6 0 5 4; per la prima cifra 5 attendere 5 lampeggi ed al quinto lampeggio quando il LED è spento, accendere il quadro per 1 secondo. Procedere in successione nello stesso modo per gli altri numeri. Per la cifra 0 accendere il quadro dopo 10 lampeggi.

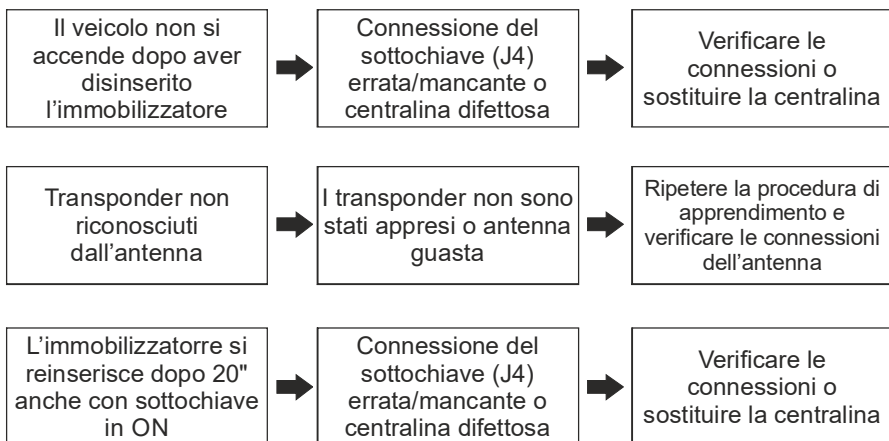
Se il codice inserito è quello corretto, l'immobilizzatore si disinserisce e passa nella fase di autoapprendimento - LED acceso fisso - per rendere possibile l'abilitazione di nuovi TRANSPONDER.

Terminato l'autoapprendimento viene visualizzato il nuovo PIN CODE, che è cambiato nel caso in cui siano stati appresi nuovi TRANSPONDER. Qualora non si apprendano nuovi transponder, il PIN CODE non verrà visualizzato, rimanendo valido quello precedente.

## DATI TECNICI

ALIMENTAZIONE 12V .....	12VDC
ASSORBIMENTO DI CORRENTE.....	1.5mA
RITARDO RIATTIVAZIONE RELÈ.....	60"
CAPACITÀ DI CONTATTO RELÈ (continua).....	20A
DISTANZA DI LETTURA ANTENNA (transponder ciondolo).....	3cm
NUMERO MAX DI TRANSPONDER ABBINABILI.....	25

## RISOLUZIONE PROBLEMI



## OMOLOGAZIONI

Questo prodotto adempie alle richieste delle direttive europee applicabili.

Su ogni centralina d'allarme potete trovare un'etichetta che riporta il numero d'omologazione ottenuto secondo le direttive europee.

## NOTA

La ditta costruttrice declina ogni responsabilità per guasti o anomalie di funzionamento dell'allarme o dell'impianto elettrico della vettura dovuti ad una cattiva installazione o a un superamento delle caratteristiche indicate.

**LA DITTA COSTRUTTRICE** si riserva il diritto di effettuare variazioni in qualsiasi momento si rendessero necessarie senza l'obbligo di darne comunicazione.