

**LASERLINE**<sup>®</sup>  
CAR ALARM SYSTEMS

**IT/UK**

**310**  
**310-24V**

**I**

**ISTRUZIONI DI MONTAGGIO  
E DI UTILIZZO**

**GB**

**FITTING AND USER  
INSTRUCTIONS**



**LASER**  
CAR ALARM SYSTEMS®

IT

## **ISTRUZIONI PER MODULO CHIUSURE CENTRALIZZATE**

### **310**

**MODULO CHIUSURE CENTRALIZZATE  
CON TRASMETTITORI A CODICE  
VARIABILE, PER TUTTE LE VETTURE  
ALIMENTATE CON BATTERIA 12V**

### **310-24V**

**MODULO CHIUSURE CENTRALIZZATE  
CON TRASMETTITORI A CODICE  
VARIABILE, PER TUTTE LE VETTURE  
ALIMENTATE CON BATTERIA 24V**

**L'installazione di questo prodotto deve essere  
effettuata da personale competente e qualificato**

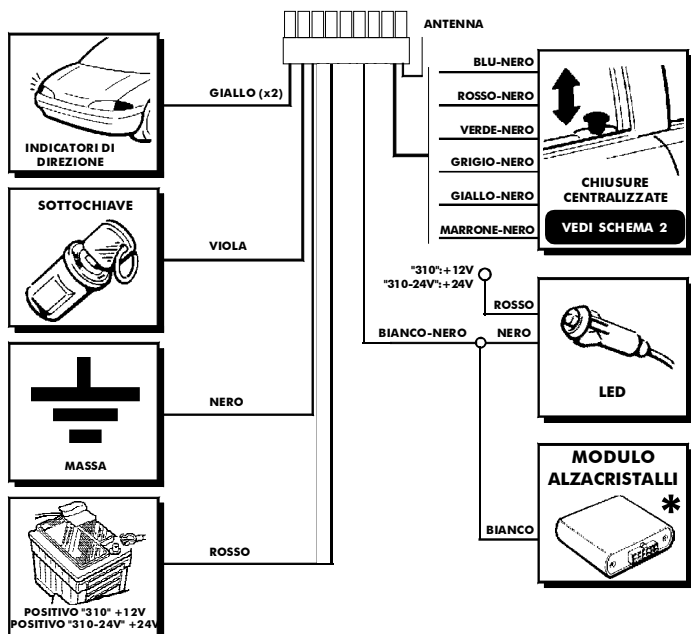
## CONNESSIONI ELETTRICHE

**PRIMA DI EFFETTUARE I COLLEGAMENTI ELETTRICI, CONSULTARE ATTENTAMENTE IL LIBRETTO D'USO E MANUTENZIONE DELLA VETTURA E SCOLLEGARE IL POLO NEGATIVO DELLA BATTERIA FACENDO PARTICOLARE ATTENZIONE AI DISPOSITIVI AIR-BAG, COMPUTER DI BORDO E AUTORADIO CODIFICATE.**

- **FILO ROSSO:** collegare al positivo ("310" a +12V e "310-24V" a +24V) della valvola servizi, interponendo un fusibile da 20 AMP.
- **FILO NERO:** massa dell'allarme, collegare alla massa del veicolo.
- **FILI GIALLI:** collegare uno dei due fili gialli alle luci di direzione di destra e l'altro filo alle luci di direzione di sinistra.
- **FILI GIALLO-NERO, GRIGIO-NERO, MARRONE-NERO, ROSSO-NERO, BLU-NERO e VERDE-NERO:** chiusure centralizzate. Vedi schema 2.
- **FILO BIANCO-NERO:** collegare al filo NERO del cavo del LED; collegare il cavo ROSSO del LED a positivo ("310" a +12V e "310-24V" a +24V). Questo filo può anche essere usato per pilotare un modulo opzionale (ad es. modulo alzavetro).
- **FILO VIOLA:** collegare ad un positivo sottochiave. Su questo filo deve essere sempre presente un positivo ("310" a +12V e "310-24V" a +24V), sia in fase di avviamento sia a motore avviato.

**TERMINATI TUTTI I COLLEGAMENTI RICOLLEGARE IL POLO NEGATIVO DELLA BATTERIA**

## SCHEMA #1 - Installazione.



\* = questa funzione non è abilitata da fabbrica, per abilitarla vedere il paragrafo "FUNZIONI PROGRAMMABILI".

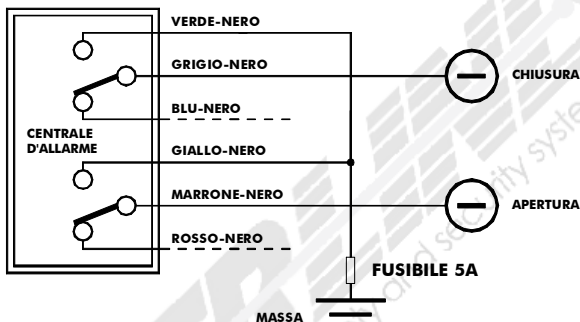
## SCHEMA #2 - Chiusure centralizzate.



Prima di eseguire uno dei seguenti schemi, è necessario programmare correttamente le relative funzioni (vedi il paragrafo "FUNZIONI PROGRAMMABILI").

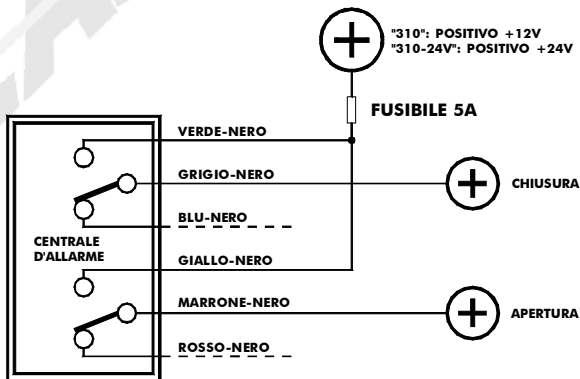
### SCHEMA 2/A

Programmare la funzione #1 come indicato sulla scheda tecnica specifica per la vostra auto.



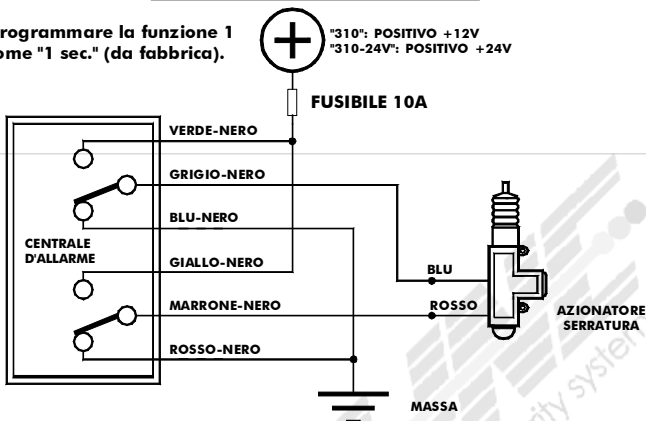
### SCHEMA 2/B IMPULSI POSITIVI

Programmare la funzione #1 come indicato sulla scheda tecnica specifica per la vostra auto.



**SCHEMA 2/C**  
**COMANDO PER AZIONATORE SERRATURA**

- Programmare la funzione 1 come "1 sec." (da fabbrica).



BLU/NERO - ROSSO/NERO: collegare a massa

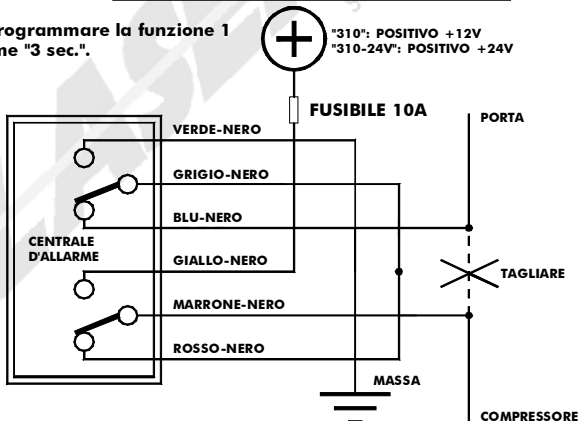
VERDE/NERO - GIALLO/NERO: collegare ad un positivo "310" a +12V e "310-24V" a +24V

GRIGIO/NERO: collegare al filo BLU dell'azionatore serratura

MARRONE/NERO: collegare al filo ROSSO dell'azionatore serratura

**SCHEMA 2/D**  
**COMANDO PER AZIONATORE ELETTROPNEUMATICO**

- Programmare la funzione 1 come "3 sec."



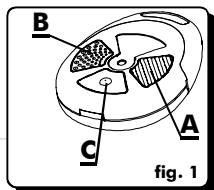
VERDE/NERO: collegare a massa

GIALLO/NERO: collegare ad un positivo "310" a +12V e "310-24V" a +24V

GRIGIO/NERO - ROSSO/NERO: collegare fra loro

Individuare il filo proveniente dalla portiera lato guida che comanda il compressore di azionamento. Interromperlo e collegare il filo proveniente dalla portiera al filo BLU/NERO. Collegare il filo proveniente dal compressore al filo MARRONE/NERO.

## APERTURA/CHIUSURA PORTE TRAMITE RADIOCOMANDO



### CHIUSURA PORTE

Premendo il **pulsante A** quando le serrature sono aperte, gli indicatori di direzione si attiveranno con due lampeggi (funzione programmabile) e le chiusure centralizzate si chiuderanno così come i cristalli ed il tettuccio elettrico (se la funzione comfort è abilitata). Da questo istante il LED rosso di segnalazione interno si accenderà in modo fisso o comincerà a lampeggiare in modo regolare (funzione programmabile).

### APERTURA PORTE

Premendo il **pulsante B** quando le serrature sono chiuse, gli indicatori di direzione segneranno con un lampeggio (funzione programmabile) l'avvenuto sblocco delle chiusure e il LED si spognerà.



**Se dopo la segnalazione delle frecce di apertura delle porte la centrale effettua 5 ulteriori lampeggi veloci degli indicatori di direzione, questo indica che la batteria del radiocomando è quasi scarica e deve essere sostituita entro un mese (vedi manuale del radiocomando). Allo stesso tempo la necessità di cambiare la batteria sarà segnalata dal LED del radiocomando che lampeggerà invece di accendersi in modo fisso ogni volta che viene premuto un tasto qualsiasi del radiocomando.**

## FUNZIONI SPECIALI

### FUNZIONE HAZARD

Premendo il **pulsante C**, con il quadro spento, gli indicatori di direzione inizieranno a lampeggiare. Per arrestare il lampeggio premere ancora il **pulsante C** o accendere il quadro, questa funzione ha comunque una durata limitata a 10 minuti.

### AUTOAPPRENDIMENTO DI UN NUOVO RADIOCOMANDO O CANCELLAZIONE DI UN RADIOCOMANDO SMARITO

Per eseguire la procedura di autoapprendimento o cancellazione occorre essere in possesso di almeno un radiocomando funzionante, quindi procedere nella seguente modalità:

- 1) Accendere il quadro con le chiusure centralizzate aperte.  
Premere il **pulsante A** del radiocomando funzionante e tenendolo premuto, spegnere il quadro, rilasciare poi il tasto del radiocomando.
- 2) Il LED rosso lampeggia 10 volte dopodiché si accenderà in modo fisso segnalando la condizione di autoapprendimento.
- 3) Da questo momento, premere il **pulsante A** di tutti i radiocomandi che volete memorizzare; la conferma dell'avvenuta codifica sarà segnalata da un breve spegnimento del LED rosso per ogni radiocomando codificato.

Per terminare la procedura di autoapprendimento, accendere il quadro della vettura.



- Potete abilitare al massimo 10 radiocomandi.
- I radiocomandi non codificati nell'ultima sessione di autoapprendimento, saranno automaticamente cancellati dalla memoria dell'allarme.

## FUNZIONI PROGRAMMABILI

Prima di completare tutte le connessioni elettriche, l'installatore ha la possibilità di personalizzare il sistema in base alle caratteristiche del veicolo e alle esigenze del cliente. Queste funzioni sono già impostate da fabbrica come abilitate o disabilitate, ma possono essere modificate seguendo la "procedura per programmazione funzioni". Qui di seguito vengono riportate le descrizioni delle funzioni programmabili:

### FUNZIONE 1, TEMPO PER COMANDO DI APERTURA-CHIUSURA

Prima di effettuare il collegamento delle chiusure centralizzate controllare quale sistema è presente di serie sulla vettura: azionatori elettrici, azionatori pneumatici, sistema comfort, programmando questa funzione nel modo corretto; da fabbrica, il tempo di apertura-chiusura è impostato a 1 secondo.

## FUNZIONE 2, CHIUSURA COMFORT (solo per vetture predisposte)

Per le vetture equipaggiate con chiusura COMFORT è possibile ottenere la chiusura automatica dei cristalli tramite il radiocomando in due modi differenti (vedi funzione 3). Per attivare la chiusura COMFORT programmare la funzione 2 come "ABILITATA".

## FUNZIONE 3, CHIUSURA COMFORT AUTOMATICA

Per le vetture equipaggiate con chiusura COMFORT è possibile ottenere la chiusura automatica dei cristalli premendo il tasto A del radiocomando: il comando chiusura rimane attivo per 40 secondi. Se durante questo tempo viene premuto ancora il tasto A, il comando chiusura viene interrotto permettendo di fermare i cristalli all'altezza raggiunta. Programmare la funzione 2 come "ABILITATA" e la funzione 3 come "AUTOMATICA" (da fabbrica).

## FUNZIONE 3, CHIUSURA COMFORT MANUALE

Per le vetture equipaggiate con chiusura COMFORT è possibile ottenere la chiusura automatica dei cristalli premendo e mantenendo premuto il tasto A del radiocomando. Quando i cristalli hanno raggiunto l'altezza voluta, rilasciando il pulsante A si fermeranno. Premendo e mantenendo premuto il pulsante B i cristalli si apriranno; raggiunta l'altezza voluta, rilasciare il pulsante. Programmare la funzione 2 come "ABILITATA" e la funzione 3 come "MANUALE".

## FUNZIONE 4, USCITA LED

Questa linea di uscita viene attivata solo quando l'autovettura è chiusa, in due differenti modi:  
- come linea intermittente: programmare la funzione 4 come "LINEA INTERMITTENTE" (da fabbrica).  
- come linea fissa: programmare la funzione 4 come "LINEA FISSA".

La linea impostata come "FISSA" può essere usata per pilotare il LED (con vettura chiusa) o per pilotare un modulo alzacvetri opzionale.

La linea impostata come "INTERMITTENTE" può essere usata per pilotare il LED in modalità intermittente (con vettura chiusa).

## FUNZIONE 5, SEGNALEZIONE DI APERTURA/CHIUSURA TRAMITE GLI INDICATORI DI DIREZIONE.

E' possibile abilitare o disabilitare il lampeggio degli indicatori di direzione durante il comando di apertura e di chiusura. Programmare la funzione 5 come "ON" (da fabbrica) oppure "OFF", in accordo alle esigenze del cliente.

### COME IMPOSTARE LE FUNZIONI PROGRAMMABILI

Ogni funzione può essere programmata con la seguente procedura:

- Accendere il quadro vettura mentre le chiusure centralizzate sono aperte.
- Premere e tenere premuto il pulsante B del radiocomando, spegnere il quadro e poi rilasciare il pulsante del radiocomando.
- Il LED rosso si accenderà in modo fisso. Da questo istante sarà attivata la procedura di programmazione.
- Premendo più volte uno dei pulsanti A o B del radiocomando, si attiva/disattiva la funzione desiderata tra quelle indicate in tabella. Si deve premere il pulsante A oppure B tante volte quante indicate dal numero nella colonna 'codice funzione' della tabella (esempio: se dovete abilitare la funzione CHIUSURA COMFORT, premete il pulsante A del radiocomando per 2 volte consecutive); la spia luminosa LED si spegnerà contemporaneamente ad ogni pressione del pulsante del radiocomando. Dopo aver terminato le pressioni del radiocomando, attendere circa 2 secondi; l'allarme confermerà l'avvenuta programmazione tramite n.1 spegnimento se è stato premuto il tasto A, n.2 spegnimenti se è stato premuto il tasto B. Dopo la conferma della programmazione sarà possibile con lo stesso metodo, eseguire la programmazione di un'altra funzione o terminare la programmazione.
- Per terminare la programmazione accendere il quadro oppure attendere 30 secondi. In entrambi i casi il LED rosso si spegnerà istantaneamente.

### TABELLA DI PROGRAMMAZIONE

Per maggiori dettagli sulle funzioni leggere il paragrafo FUNZIONI SPECIALI.

CODICE FUNZIONE	FUNZIONI PROGRAMMABILI	PREMENDO IL PULSANTE A DEL RADIOCOMANDO	PREMENDO IL PULSANTE B DEL RADIOCOMANDO
1	TEMPO DI APERTURA-CHIUSURA	3 sec.	1 sec.
2	CHIUSURA COMFORT	ON	OFF
3	MODALITA' CHIUSURA COMFORT (automatica-manuale)	AUTOMATICA	MANUALE
4	USCITA LED	INTERMITTENTE	FISSA
5	SEGNALEZIONE DI APERTURA-CHIUSURA TRAMITE GLI INDICATORI DI DIREZIONE	ABILITATA	DISABILITATA



Le funzioni nel riquadro grigio sono programmate dal costruttore.

Programmazione mediante tasto A: n.1 spegnimento del LED a conferma

Programmazione mediante tasto B: n.2 spegnimenti del LED a conferma



# CERTIFICATO D'INSTALLAZIONE

Il sottoscritto, .....  
certifica di aver eseguito personalmente l'installazione del sistema di sicurezza descritto qui  
di seguito, conformemente alle istruzioni del fabbricante.

## DESCRIZIONE DEL VEICOLO

Marca: .....

Tipo: .....

Numero di serie: .....

Numero d'immatricolazione: .....

## DESCRIZIONE DEL SISTEMA DI SICUREZZA

Marca: .....

Modello: .....

Numero d'omologazione: .....

Numero di lotto .....

Data d'installazione .....

Indirizzo completo dell'installatore .....

.....  
.....  
.....  
.....

Timbro/Firma

Funzioni programmate dall'installatore: .....

.....  
.....  
.....

### ATTENZIONE

**IL CERTIFICATO D'INSTALLAZIONE DEVE ESSERE COMPILATO DALL'INSTALLATORE CHE HA ESEGUITO L'IMPIANTO; SI CONSIGLIA LA SCELTA DI UN INSTALLATORE COMPETENTE. L'INSTALLAZIONE DEVE ESSERE EFFETTUATA SEGUENDO LE ISTRUZIONI FORNITE; QUALSIASI TIPO DI MODIFICA ALL'IMPIANTO O QUALSIASI TIPO DI ACCESSORIO NON ORIGINALE, AGGIUNTO AL SISTEMA D'ALLARME, INVALIDA IL PRESENTE CERTIFICATO D'INSTALLAZIONE.**

## CARATTERISTICHE TECNICHE

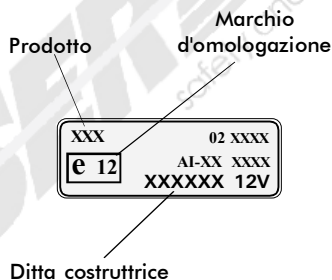
ALIMENTAZIONE "310" .....	9-15 V
ALIMENTAZIONE "310-24V" .....	21-27 V
CORRENTE ASSORBITA CON LED ACCESO "310" .....	8 mA
CORRENTE ASSORBITA CON LED ACCESO "310-24V" .....	11 mA
CORRENTE ASSORBITA CON LED SPENTO O LAMPEGGIANTE "310" .....	3 mA
CORRENTE ASSORBITA CON LED SPENTO O LAMPEGGIANTE "310-24V" .....	5 mA
PORTATA USCITA ACCESSORI (USCITA LED) .....	Max 30 mA
PORTATA INDICATORI DI DIREZIONE .....	5+5 A
PORTATA CONTATTI RELÉ CHIUSURE CENTRALIZZATE .....	10 A
TEMPERATURA DI FUNZIONAMENTO .....	-40°C+85°C

## OMOLOGAZIONI

Questo prodotto adempie alle richieste delle direttive europee **applicabili**.

Su ogni centralina d'allarme potete trovare un'etichetta che riporta il numero d'omologazione ottenuto secondo la direttiva europea 95/56/CE.

Sul retro dei radiocomandi inoltre troverete un'etichetta o tampografia dove viene riportata la marcatura CE, il nome del dispositivo ed il marchio del produttore secondo la direttiva di omologazione R&TTE (2014/53/EU RED). Per ulteriori informazioni fare riferimento al manuale specifico del radiocomando.



## NOTA

La ditta costruttrice declina ogni responsabilità per guasti o anomalie di funzionamento dell'allarme o dell'impianto elettrico della vettura dovuti ad una cattiva installazione o a un superamento delle caratteristiche indicate. L'allarme ha esclusivamente una funzione dissuasiva verso eventuali furti.

**LA DITTA COSTRUTTRICE SI RISERVA IL DIRITTO DI EFFETTUARE VARIAZIONI IN QUALSIASI MOMENTO SI RENDESSERO NECESSARIE SENZA L'OBBLIGO DI DARNE COMUNICAZIONE.**

## Radiocomando art. T116

### 1) Note sull'utilizzo del radiocomando

Tenere il radiocomando lontano dalla portata dei bambini poiché date le ridotte dimensioni potrebbero accidentalmente ingerirlo e soffocare.

Non immergere il radiocomando in liquidi potrebbe danneggiarsi irreparabilmente.

Le onde a radiofrequenza emesse dal radiocomando non comportano rischi per la salute dell'utilizzatore.

### 2) Segnalazione di batteria scarica

Prestate molta attenzione alla carica della batteria dei radiocomandi e, se necessario, provvedete alla sostituzione. Il sintomo della scarica di una batteria del radiocomando è la continua riduzione della distanza di trasmissione; inoltre quando la batteria è scarica, premendo un tasto qualsiasi del radiocomando, il LED lampeggia in modo intermittente.

### 3) Sostituzione della batteria scarica

Per aprire il radiocomando inserire un cacciavite sul fianco della plastica grigia satinata facendo leva come evidenziato in fig.1 e nel contempo tirare quest'ultima parte in modo da separare il guscio in plastica (fig.2).

Estrarre il circuito stampato (fig.3).

Togliere la pila usata e gettarla negli appositi contenitori di raccolta differenziata (fig.3).

Maneggiare la pila nuova con cura, toccarla solo sulle pareti laterali (fig.4). Non appoggiare le dita sulle superfici di contatto con la lamella metallica ed il circuito stampato. Inserire la nuova batteria in modo che sia centrata rispetto alla lamella metallica.

Richiudere le parti in plastica sovrapponendole e premendo l'una contro l'altra. Dopodiché inserire la plastica grigia satinata sino a fine corsa (fig.4).



### 4) Batteria

Utilizzare una batteria tipo Cr2032.



Non cortocircuitare le batterie.

Non ricaricare o incenerire le batterie esauste, potrebbero esplodere.

Non gettare le batterie esauste con gli altri rifiuti, ma riporle negli appositi contenitori.

In caso di smaltimento del radiocomando le batterie vanno tolte e buttate negli appositi contenitori.

## Dichiarazione di Conformità

Qui di seguito si dichiara che il prodotto

T108 - T116

(Nome del prodotto o modello, categoria o numero di serie)

soddisfa tutti i requisiti applicabili alla tipologia del prodotto e richiesti dalla regolamentazione delle telecomunicazioni secondo direttiva R&TTE 2014/53/EU RED tramite l'utilizzo delle norme armonizzate pubblicate nella Gazzetta Ufficiale della Comunità Europea (classe 1).

Sicurezza elettrica: En 60950  
Radio e parametri di trasmissione: En 300220-3 /2000  
Compatibilità elettromagnetica EMC: ETSI En 301489-3 V1.3.1 (2001-11)

Il prodotto può essere immesso in tutti i Paesi della Unione Europea.

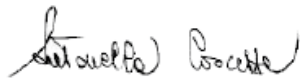
SOCIETA' RESPONSABILE PER L'IMMISSIONE NEL MERCATO:

Indirizzo LASERLINE Safety and Security Systems  
Via Rio Vallone, 5  
20883 Mezzago (MB)

Persona di contatto Sig.ra Antonella Coscetta  
Tel. +39 039 68256.1  
Fax +39 039 68256220

Mezzago, 17/09/2018

(Luogo e data)



(Firma)

Antonella Coscetta

**LASERLINE**<sup>®</sup>  
CAR ALARM SYSTEMS

GB

**CENTRAL DOOR LOCKING  
CENTRAL UNIT INSTRUCTIONS**

**310**

**CENTRAL DOOR LOCKING WITH  
RANDOM ENCRYPTED CODE  
TRANSMITTER FOR ALL CARS EQUIPPED  
WITH A 12V BATTERY**

**310  
310-24V**

**310-24V**

**CENTRAL DOOR LOCKING WITH  
RANDOM ENCRYPTED CODE  
TRANSMITTER FOR ALL CARS EQUIPPED  
WITH A 24V BATTERY**

**NO DANGER FOR USER DUE TO THE  
RADIOFREQUENCY EXPOSURE!**

**This product must be installed by skilled  
and qualified personnel**

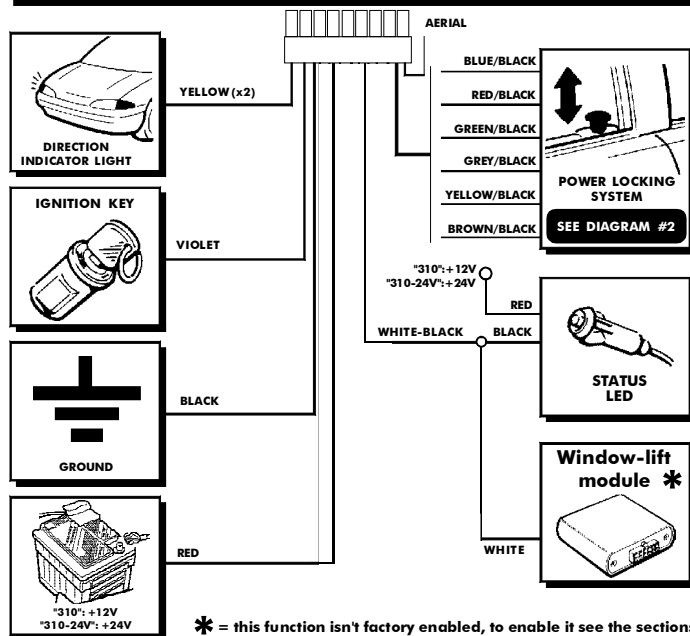
## ELECTRICAL CONNECTIONS

**BEFORE COMPLETING THE ELECTRICAL CONNECTIONS, CAREFULLY CONSULT THE CAR USE AND MAINTENANCE HANDBOOK AND DISCONNECT THE NEGATIVE POLE OF THE BATTERY, PAYING PARTICULAR ATTENTION TO THE AIR-BAG DEVICES, ON-BOARD COMPUTERS AND CODED CAR RADIOS.**

- **RED WIRE:** positive alarm supply - connect to the positive ("310" to +12V and "310-24V" to +24V) via a fuseholder and a 20 AMP fuse.
- **BLACK WIRE:** alarm ground, connect to vehicle ground.
- **YELLOW WIRES:** connect one of the two yellow wires to the right direction lights and the other one to the left direction lights.
- **YELLOW-BLACK, GREY-BLACK, BROWN-BLACK, RED-BLACK, BLUE-BLACK and GREEN-BLACK:** power locking system (see diagram 2)
- **WHITE-BLACK WIRE:** connect to the black wire of the LED's flat-wire; connect the red wire of the same flat-wire to the positive ("310" to +12V and "310-24V" to +24V). **The white-black wire can also be used to drive an optional module (e.g. windows lift module)**
- **PURPLE WIRE:** connect to an ignition key positive. This wire must always have a positive ("310" to +12V and "310-24V" to +24V) during start-up and while the engine is running.

**AFTER COMPLETING ALL THE CONNECTIONS, RECONNECT THE NEGATIVE POLE OF THE BATTERY**

### DIAGRAM #1 - Installation diagram



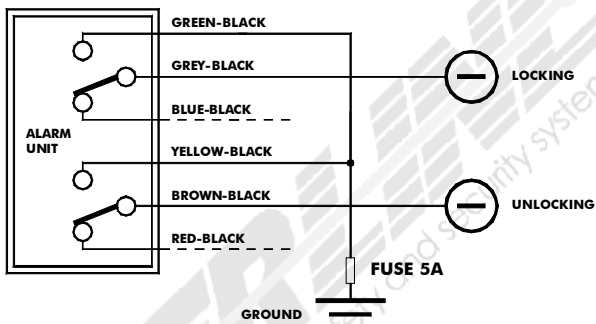
## DIAGRAM #2 - Power locking system



Prior to completing the following diagrams, it is mandatory to correctly program the related function (see **"PROGRAMMABLE FUNCTIONS"** section).

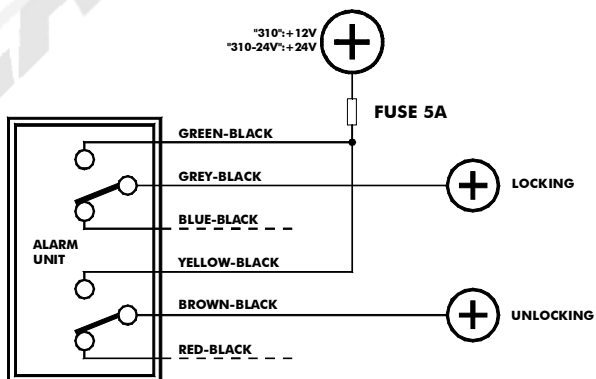
### DIAGRAM 2/A

Set function #1 as indicated by the vehicle specific technical fitting instructions.



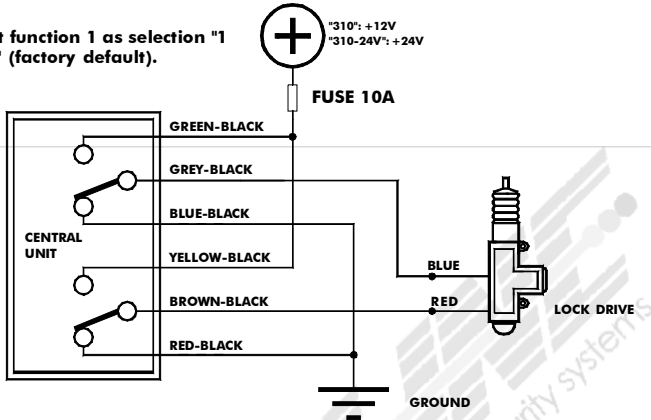
### DIAGRAM 2/B POSITIVE IMPULSES

Set function #1 as indicated by the vehicle specific technical fitting instructions.



**DIAGRAM 2/C  
LOCK DRIVE CONTROL**

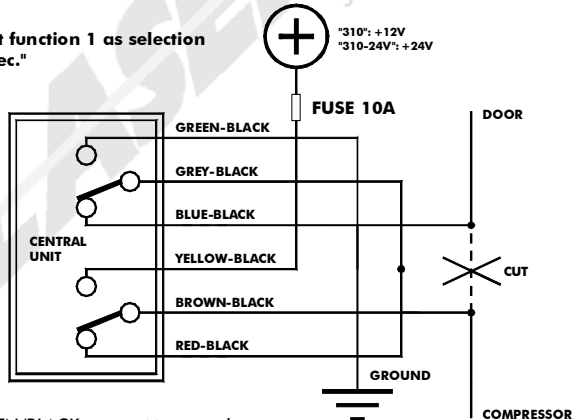
- Set function 1 as selection "1 sec." (factory default).



BLUE/BLACK - RED/BLACK: connect to ground  
 GREEN/BLACK - YELLOW/BLACK: connect to a positive ("310" to +12V and "310-24V" to +24V)  
 GREY/BLACK: connect to the BLUE wire of the lock wire  
 BROWN/BLACK: connect to the RED wire of the lock wire

**DIAGRAM 2/D  
ELECTRO-PNEUMATIC DRIVE CONTROL**

- Set function 1 as selection "3 sec."

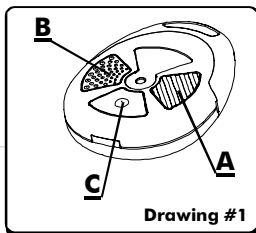


GREEN/BLACK: connect to ground  
 YELLOW/BLACK: connect to a positive ("310" to +12V and "310-24V" to +24V)  
 GREY/BLACK - RED/BLACK: connect to each other

Identify the wire coming from the door on the driver's side that controls the drive compressor, interrupt it and connect the wire coming from the door to the BLUE/BLACK wire. Connect the wire coming from the compressor to the BROWN/BLACK wire.



## OPERATING INSTRUCTIONS.



### DOORS LOCK / UNLOCK BY THE REMOTE CONTROL

#### DOORS LOCKING.

After pressing the "A" button (see drawing #1) while the doors are opened, the direction lights will flash twice (programmable function) and the doors will close along with the electric power windows and the electric sunroof (if the comfort function is enabled).

Then the red LED in the passenger compartment will remain steady lit or will begin flashing in a regular pattern (depending on the relative programming).

#### DOORS UNLOCKING.

After pressing the "B" button (see drawing #1) while the doors are closed, the direction lights will flash once (programmable function), the doors will open and the LED will turn OFF.



**If after the opening signalling the direction lights will flash fast for 5 times, it means that the central unit has detected that the remote control battery is almost dead, so it has to be changed within 1 month (see remote control manual).**

At the same time, you will notice that pressing any button on the remote control, the red LED on that remote control will flash intermittently.

### SPECIAL FUNCTIONS

#### Hazard function.

Pressing the "C" button (see drawing #1), with the ignition key OFF, the direction lights start flashing. To stop the flashing press "C" button again or turn the ignition key ON, however the flashing is automatically limited to 10 minutes.

#### Cancellation of a lost remote control or auto-learning of a new one.

To memorise or erase a remote control, it is necessary to entry an auto-learning procedure; in order to do so, at least one functioning remote control must be available. Then do the following:

1. Turn ON the ignition key with the doors lockings opened;  
Press the "A" button on the functioning remote control and keeping it pressed turn OFF the ignition key, then release the button on the remote control.
2. The red LED installed will flash 10 times and then will remain steady lit, indicating that the auto-learning procedure has started.
3. Now press the "A" button of all the remote controls that you want to memorize, the red LED will turn OFF for a while as each remote control is being memorized.

To exit the auto-learning procedure, turn ON the ignition key for a while.



- You can memorise a maximum of 10 remote controls.
- The remote controls not auto-learned during the last auto-learning session will be automatically cancelled from the alarm unit memory.

### PROGRAMMABLE FUNCTIONS

After having completed all the electrical connections, the installer may personalise the system depending on the characteristics of the vehicle and the customer's requirements. Some of these functions have been preset as enabled and can be disabled, others have been preset as disabled and can be enabled, here there is a description of the programmable functions:

#### Function #1, power locking/unlocking system activation length.

Before connecting the power locking system, verify the type of the car original locking/unlocking system (electric drives, pneumatic drives, comfort system, etc.) and program this function accordingly; the factory programming is 1 sec.

## Function #2, comfort function (only for specially equipped cars).

For cars equipped with the COMFORT function, the windows can be closed by the remote control in two different ways (see function #3). To activate the comfort function program function #2 as "ENABLED".

## Function #3, automatic comfort function.

For cars equipped with the COMFORT function, the windows can be closed by pressing the "A" button of the remote control to close the doors, the closure command remains active for 40 seconds; if during this time the button A of the remote control is pressed again, the closure command will stop and the windows will stop as well.

Program function #2 as "ENABLED" and function #3 as "AUTOMATIC" (factory programming).

## Function #3, manual comfort function.

For cars equipped with the COMFORT function, as You press "A" button of the remote control to close the vehicle, the windows may be activated as long as You keep pressed the remote control push-button. When the windows have reached the required height, release the button and the windows will stop immediately.

This function is also valid if You want the windows to go down, in this case You have to press the "B" button of the remote control.

Program function #2 as "ENABLED" and function #3 as "MANUAL".

## Function #4, LED/state output.

This output line (negative driving) may be activated only when the vehicle is closed and in two different ways:

- as a flashing line;

Program function #4 as "Flashing line" (factory default).

- as a fixed line;

Program function #4 as "Fixed line".

The line set as "fixed" may be used both to drive a LED (always lit while the vehicle is closed) or to drive an optional window-lift module.

The line set as "flashing" may be used to drive a LED in a flashing mode while the vehicle is closed.

## Function #5, direction lights opening/closing signalings.

It is possible to enable or disable the direction lights flashes during the opening/closing activations.

Program function #5 as "ON" (factory default) or "OFF" depending on the customer's requirements.

## HOW TO CHANGE THE PROGRAMMABLE FUNCTIONS

Each function can be programmed by mean of the following procedure:

- Turn ON the ignition key with the door s locking opened;
- Press button "B" of the remote control and, keeping it pressed, turn OFF the ignition key; then release the push-button on the remote control.
- The red LED on the dashboard will turn ON and will remain steady lit to show we have just entered the programming procedure.
- Choose and activate the required function by pressing either button "A" or "B" of the remote control (see table below) a number of times corresponding to the number of the function that has to be changed, the LED will turn OFF for a while each time the remote control button is pressed.
- After having pressed the remote control button the required number of times, wait 2 seconds in order to get the programming confirmation, signalled by a single flash (button "A") or a double flash (button "B") of the LED.  
After this first programming operation the red LED will remain steady lit again and the central unit will be waiting for a further programming; it is possible anyway to exit this procedure by switching ON for a while the ignition key.

## PROGRAMMING TABLE

FUNCTION CODE	PROGRAMMABLE FUNCTION	PRESSING BUTTON A OF THE REMOTE CONTROL	PRESSING BUTTON B OF THE REMOTE CONTROL
1	POWER LOCKING SYSTEM ACTIVATION LENGTH	3 sec.	1 sec.
2	COMFORT FUNCTION	ENABLED	DISABLED
3	AUTOMATIC/MANUAL COMFORT FUNCTION	AUTOMATIC	MANUAL
4	LED/STATE OUTPUT	FLASHING LINE	FIXED LINE
5	DIRECTION LIGHTS FLASHES DURING OPENING/CLOSING	ENABLED	DISABLED

The functions within a greied boxes are the manufacturer default programmings.

Selection by button A:  
1 LED Flashing to confirm programming

Selection by button B:  
2 LED Flashings to confirm programming

# INSTALLATION CERTIFICATE

Mr/Mrs ..... herewith,  
certify to have installed personally the security system here below described according to the  
manufacturer's instructions.

## DESCRIPTION OF THE VEHICLE

Trade Mark: .....

Type/model: .....

Serial no: .....

Registration no: .....

## DESCRIPTION OF THE SECURITY SYSTEM

Trade Mark: .....

Type/model: .....

Approval no: .....

Installation Date .....

Installer's complete address .....

.....  
.....  
.....  
.....



REMARKS (Functions programmed): .....

.....  
.....  
.....  
.....

### **PAY ATTENTION**

**THIS CERTIFICATE MUST BE STAMPED AND SIGNED BY THE INSTALLER WHO FIT THE  
ALARM SYSTEM; WE ADVISE YOU TO CHOOSE AN ACCREDITED INSTALLER. THE  
SYSTEM MUST BE FITTED FOLLOWING THE SUPPLIED INSTRUCTIONS; ANY OTHER  
KIND OF MODIFY TO THE CAR PLANT, OR FITTING OF NO ORIGINAL OPTIONAL,  
INVALIDATE THIS CERTIFICATE.**

## TECHNICAL DATA

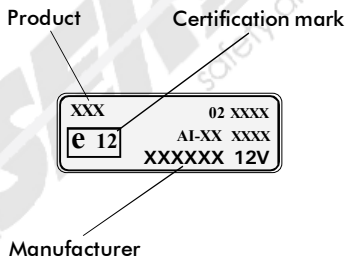
POWER SUPPLY "310" .....	9-15 V
POWER SUPPLY "310-24V" .....	21-27 V
CURRENT CONSUMPTION WITH LED STEADY LIT "310" .....	8 mA
CURRENT CONSUMPTION WITH LED STEADY LIT "310-24V" .....	11 mA
CURRENT CONSUMPTION WITH LED FLASHING OR TURNED OFF "310" .....	3 mA
CURRENT CONSUMPTION WITH LED FLASHING OR TURNED OFF "310-24V" .....	5 mA
ACCESSORY OUTPUT (LED OUTPUT) .....	Max 30mA
DIRECTION INDICATOR OUTPUT CAPACITY .....	5+5 A
POWER LOCKING SYSTEM RELAY CONTACT CAPACITY .....	10 A
OPERATING TEMPERATURE .....	-40°C to 85°C

## CERTIFICATIONS

This product meets the requirements of the European directives **applicable**.

On every central unit you can find labels that it brings the number d homologation gotten according to the European directive 95/56/CE.

On the back of the remote controls besides you will find a label or serigraphy that indicates the name of the device and the mark of the producer according to the directive of homologation R&TTE (2014/53/EU RED). For further information to make reference to the specific manual of the remote control.



## NOTE

The manufacturer will not be held responsible for defects or malfunctions in the alarm or car electrical system due to incorrect installation or having gone beyond the limits indicated in the technical data. The alarm is exclusively designed as a deterrent against possible thefts.

**THE MANUFACTURER RESERVES THE RIGHT AT ANY TIME TO MAKE CHANGES DEEMED NECESSARY WITHOUT PRIOR NOTICE.**

### 1) Notes on the use of the remote control

Keep the remote distant from children as owing to the little size they could ingest them and choked.

Do not immerse the remote control in liquids that could damage it irreparably.

The radiofrequency waves emitted by the remote do not cause risks for the user's health.

### 2) Signalling of discharged battery

Take a lot of care to the live of the remote battery and, if necessary, arrange for the substitution. The most evident symptom of the discharge of the remote control battery is the constant reduction of the transmission distance; moreover, when the battery is discharged, pushing any buttons of the remote, the led flashes in intermittent way.

### 3) Substitution of the discharged battery

Open the remote control inserting a screwdriver on the side of the remote control, under the grey plastic shells (fig. 1) and simultaneously pull it apart so to separate the plastic shell (fig.2);

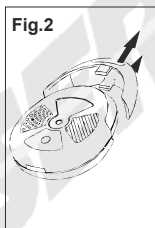
Remove the printed circuit board;

Take out the used battery and throw it into the appropriate containers of differentiated disposal (fig.3);

Insert the new battery with care, respecting the polarity and taking care of touching it only on the lateral sides. Slide the battery until it is centred with the superior metal contact (fig.4);

Replace the printed circuit board on the base shell;

Recap the plastic parts in overlapping and pressing against each other. Then insert the gray plastic up to the stop (fig.4).



### 4) Battery

Use one battery type CR2032.



Do not short-circuit the batteries.

Don't recharge or not incinerate the discharged battery: can be explode!

Throw the discharged battery in the container for recycling.

In case of destruction of remote control, remove and throw the batteries in container for recycling

## Declaration of conformity

I hereby declare that the product

T108 - T116

(Name of product, type or model, batch or serial number)

is conform to all relevant essential requirements of the R&TTE directive 2014/53/EU RED, issued April 16,2014. According to Annex III of the R&TTE directive the following harmonised standards and essential radio test suites, published in the "Official Journal" of the European communities, have been used to demonstrate the conformity of the product (class 1):

Electrical safety: En 60950

Radio and spectrum engineering parameters: En 300220-3 /2000

Electromagnetic Compatibility EMC: ETSI En 301489-3 V1.3.1 (2001-11)

The product is intended to be used in the all of European Countries.

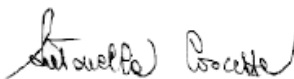
COMPANY RESPONSIBLE FOR PLACING ON THE MARKET:

Address LASERLINE Safety and Security Systems  
Via Rio Vallone, 5  
20883 Roncello (MB)

Point of contact Mrs. Antonella Coscetta  
Tel. +39 039 68256.1  
Fax +39 039 68256220

Mezzago, 17/09/2018

(place and date)



(signature)

Antonella Coscetta



---

**Laserline Safety and Security Systems s.r.l.**

Via Rio Vallone, 5 - 20883 MEZZAGO - (MB) Italy

Tel. +39 039 682561

E-MAIL: [info@laserline.it](mailto:info@laserline.it)

Sito internet: <http://www.laserline.it>

**cod.: IS310**

**REVISION: 05**

**DATA: 29/03/2021**