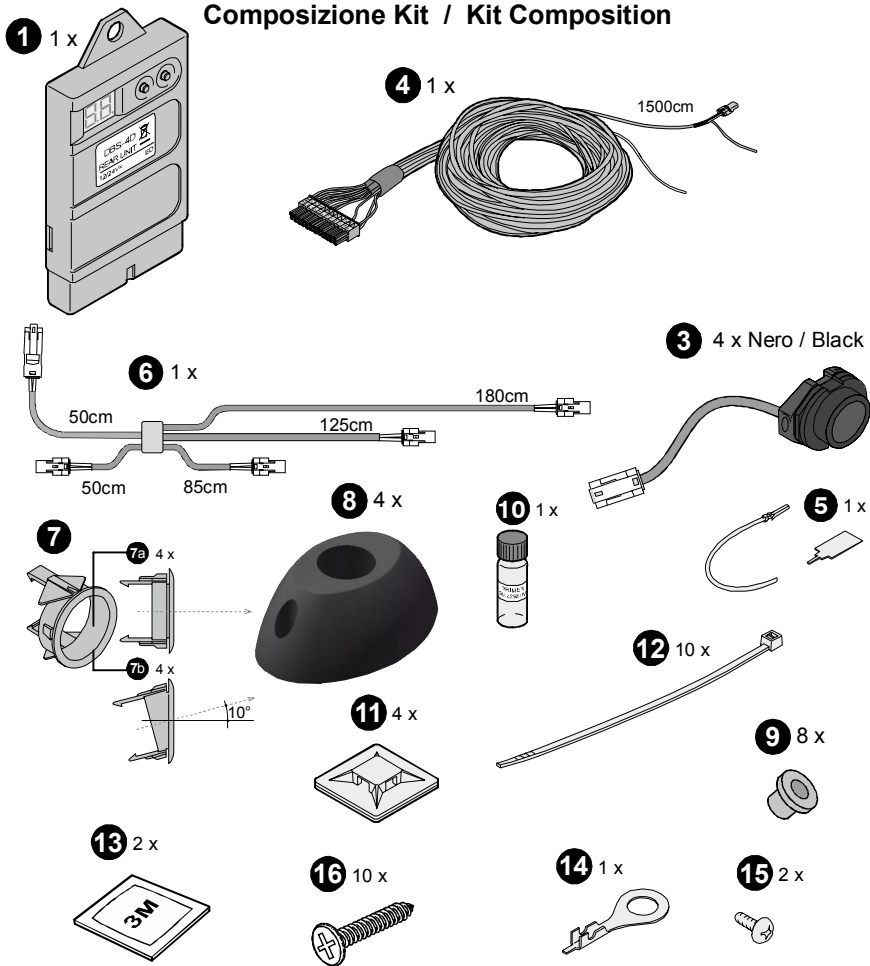


EPS4013TR - EPS4013TR-BZ

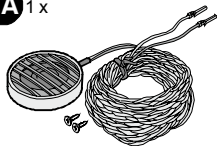
Sistema di parcheggio a 4 sensori attivi con raggio di azione di 3 metri dedicato a veicoli industriali 12/24 Volt
Parking system with 4 active sensors 3 meters range for commercial vehicles 12/24 Volt

Composizione Kit / Kit Composition



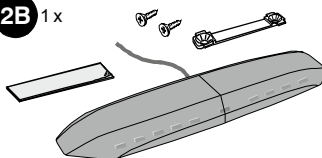
EPS4013TR

2A 1 x

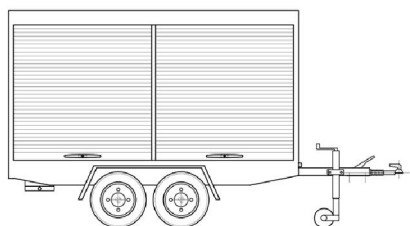


EPS4013TR-BZ

2B 1 x



Avvertenze per l'installazione / Installation note



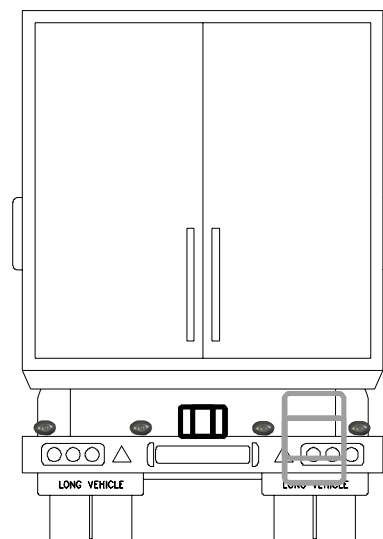
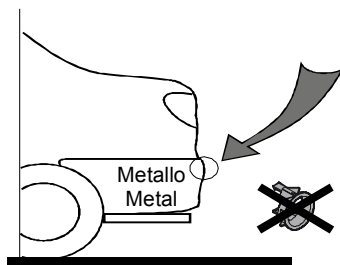
Nel caso venisse collegato un rimorchio e/o gancio di traino è possibile escludere la loro rilevazione fornendo un segnale di massa al pin n°17 del connettore collegato alla centralina.

In case a trailer and/or tow bar is connected, it is possible to exclude their detection by providing a ground signal to pin n.17 of the connector plugged into the unit.



Onde evitare false segnalazioni, per l'installazione su paraurti in metallo è obbligatorio utilizzare i supporti in gomma presenti nel kit oppure per una installazione a filo utilizzare l'articolo PPGUS3-SMB Gasket (Optional).

To avoid false detections, for the installation on a metal bumper it's mandatory to use the adapter art. PPGUS3-SMB Gasket (optional).

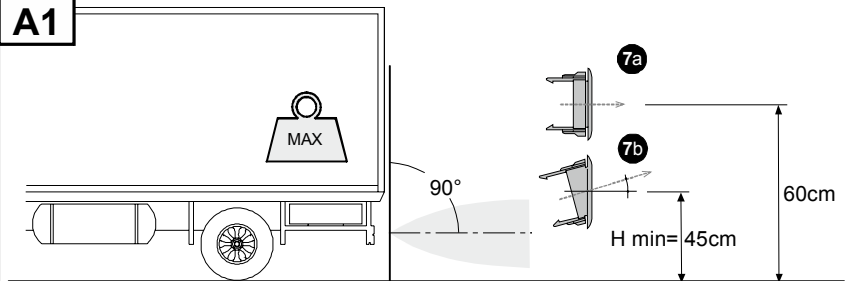


Per eliminare eventuali disturbi dati da sporgenze presenti dietro al veicolo come gancio traino supporto scaletta ecc. si consiglia di consultare il manuale di istruzioni per impostare il parametro. (regolazione parametro n.51,53).

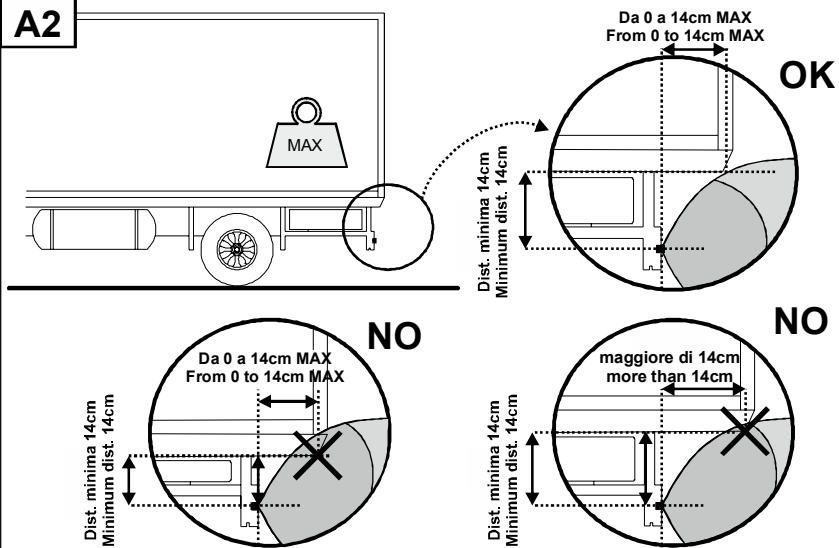
For vehicles with external spare wheel and/or tow bar examine the instructions manual (parameter setting n.51,53).

Installazione sensori / Sensors installation

A1



A2

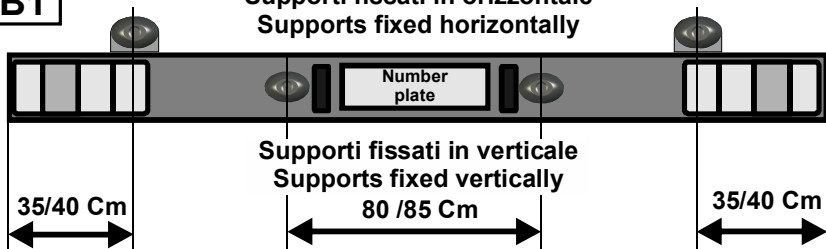


Attenzione: Attorno al sensore deve essere presente una zona libera da ostacoli. Non posizionare i sensori troppo internamente al cassone (profondità massima 14 Cm) inoltre per evitare che il raggio del sensore rilevi come ostacolo il telaio o il cassone dell'autocarro il sensore deve essere fissato ad una distanza dagli ostacoli di 14 Cm in verticale e di 25 Cm in orizzontale.

Warning: around the sensor there must be a free zone without obstacles. Do not install the sensors too internally to the body of the truck (maximum depth: 14cm) furthermore to avoid the wrong detection of the body of the truck or of the chassis, the sensors must be installed at a distance from obstacles: 14cm vertically and 25cm horizontally.

B1

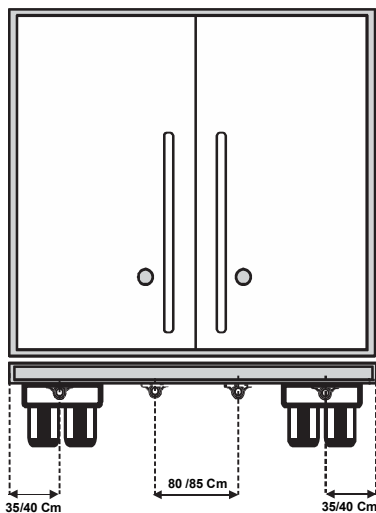
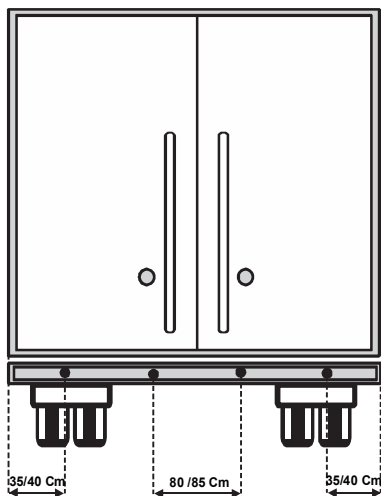
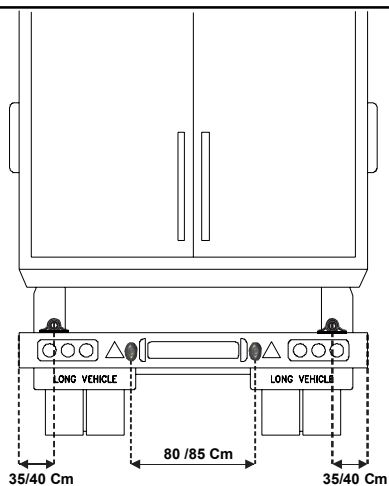
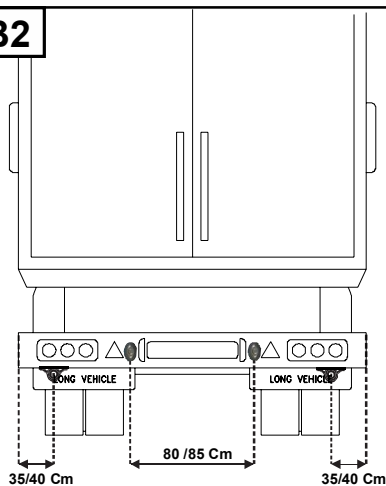
Supporti fissati in orizzontale
Supports fixed horizontally



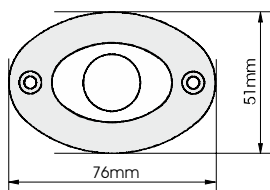
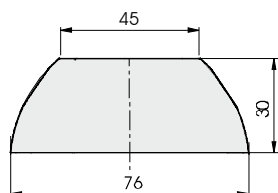
Supporti fissati in verticale
Supports fixed vertically

Installazione sensori / Sensors installation

B2



Dimensione supporto Support size

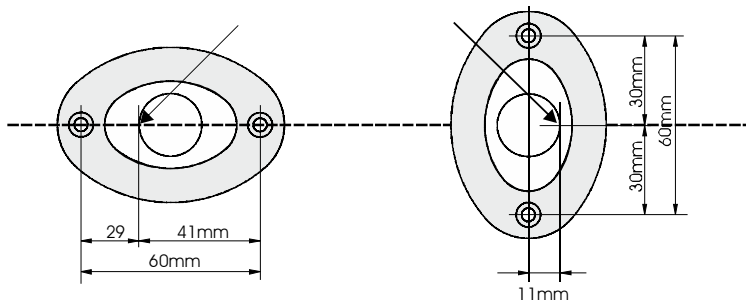


Installazione sensori / Sensors installation

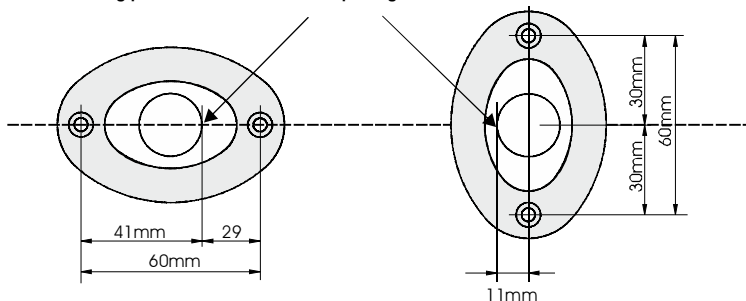
C

Dima di foratura per viti fissaggio e passacavo Drill holes for screws and grommet

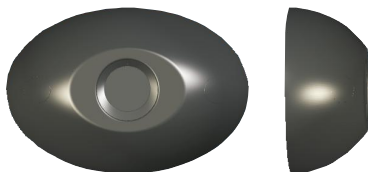
Punto di foratura consigliato per il passaggio del connettore del sensore dim. 9mm
Drilling point recommended for the passage of the sensor connector dim. 9mm



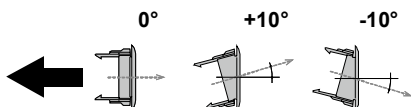
Punto di foratura consigliato per il passaggio del connettore del sensore dim. 9mm
Drilling point recommended for the passage of the sensor connector dim. 9mm



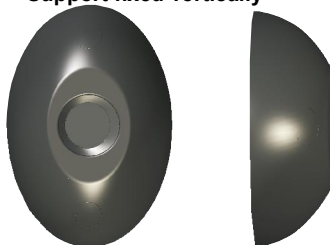
Supporto fissato in orizzontale
Support fixed horizontally



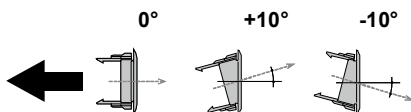
Supporto sensore
Sensor support



Supporto fissato in verticale
Support fixed vertically

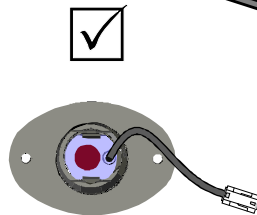
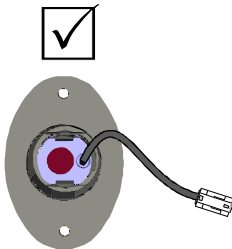
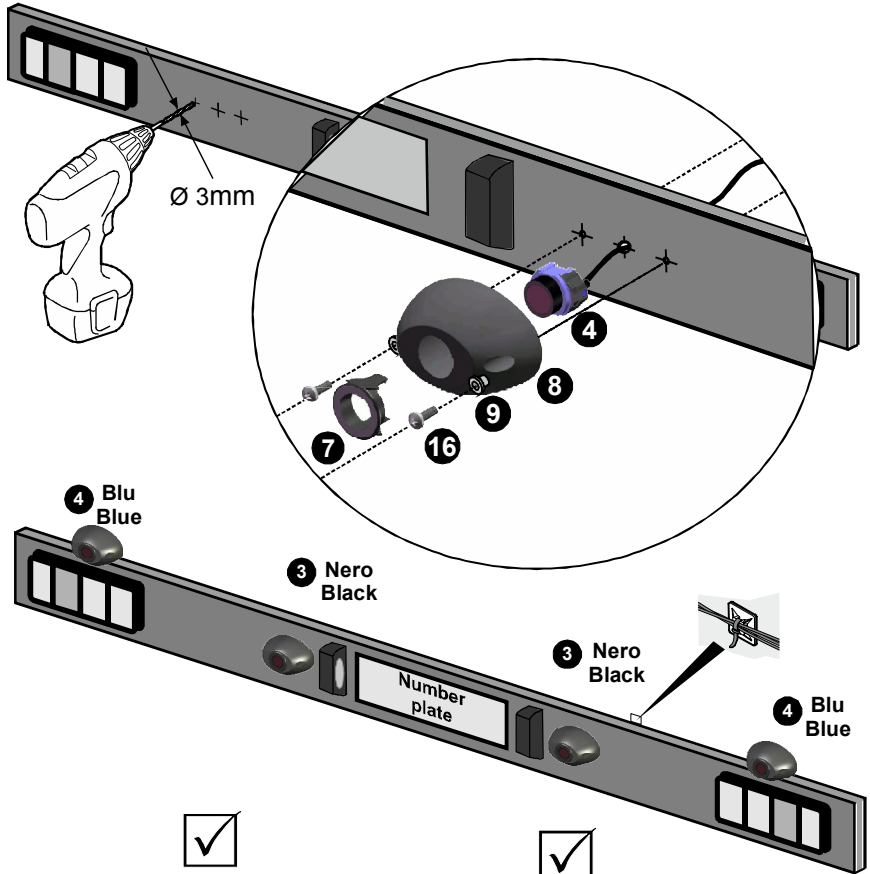


Supporto sensore
Sensor support



Installazione sensori / Sensors installation

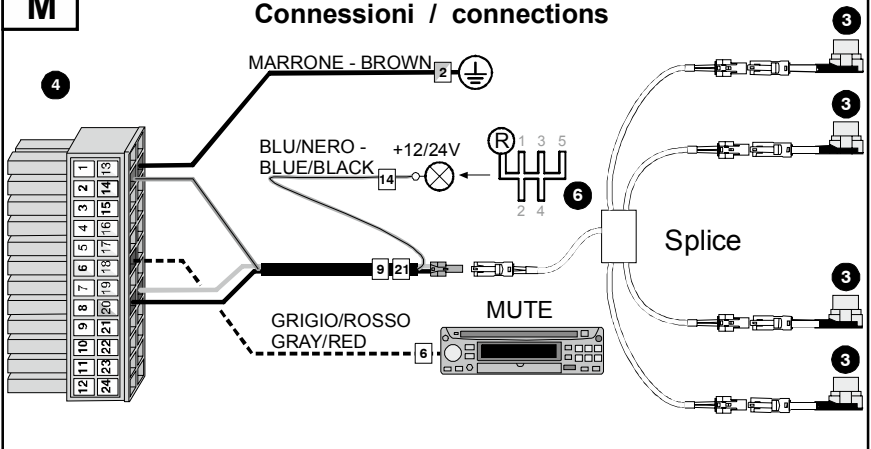
E



Installazione / installation

M

Connessioni / connections



OPTIONAL Staffe di fissaggio / Fixing bracket



Code: STFAN-90H

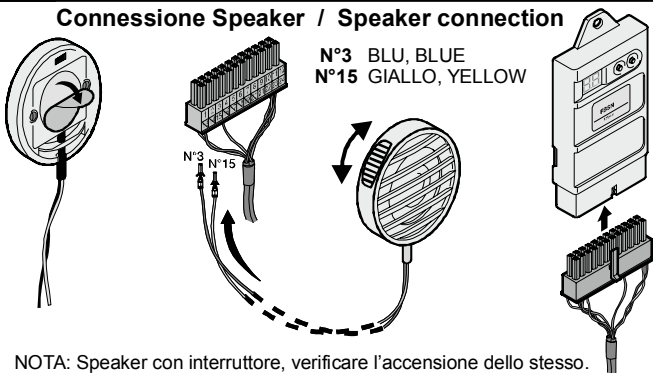
Code: STFAN-H

Code: STFAN-90V

Code: STFAN-V

EPS4013TR

Connessione Speaker / Speaker connection

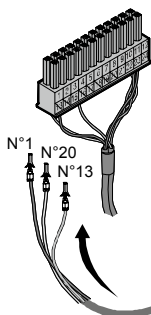
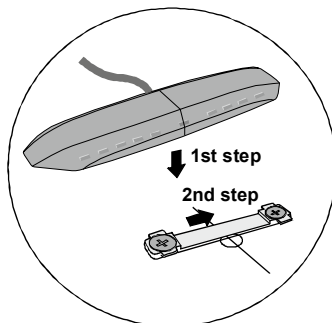
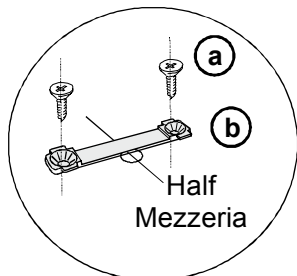
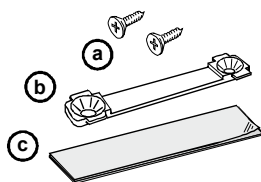


EPS4013TR-BZ

Connessione Display / Display connection

Procedura fissaggio del display
tramite supporto ad incastro

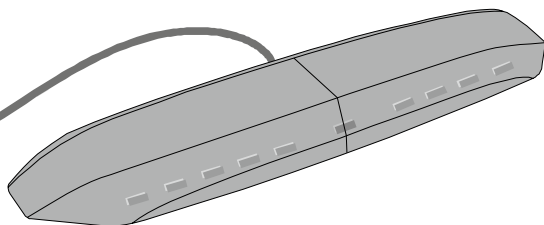
Fixing procedure of the display
through interlocking support



N°1 Nero - Black

N°13 Rosso - Red

N°20 Bianco - White



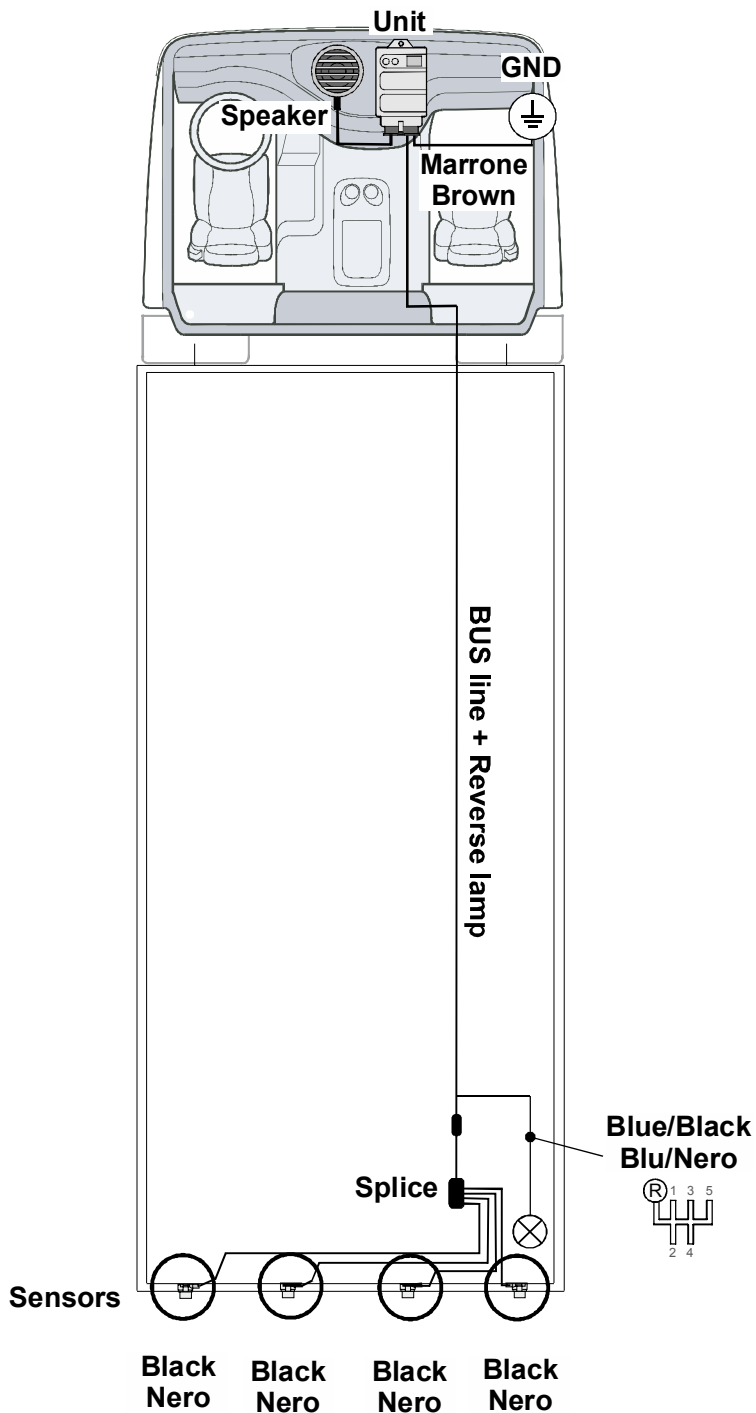
NOTA: Per una corretta visualizzazione occorre effettuare la procedura di identificazione dei sensori seguendo la direzione indicata dal display LED.
Capitolo: Procedura di riconoscimento posizione sensori.



NOTE: To have a correct visualization it is necessary to follow the procedure indicated by the display LED.

Chapter: Procedure for sensors identification.

Installazione / installation



I sensori sono collegati all'unità di controllo tramite bus dati (LIN BUS).

Per il corretto funzionamento del sistema è necessario registrare e identificare la posizione sul veicolo di ciascun sensore.

REGISTRAZIONE DEI SENSORI

- Accendere il veicolo ed inserire la retromarcia.
- La centrale di controllo esegue automaticamente la registrazione dei sensori collegati. Durante il processo di registrazione, il display mostra la scritta "LE" e lo speaker emette ripetutamente una breve segnalazione acustica. Quando l'unità di controllo ha registrato il numero corretto dei sensori collegati, sul display inizia a lampeggiare la scritta "LE". Ora si può procedere all'identificazione della posizione dei sensori.
- N.B.
- Nel caso in cui venissero collegati uno o più sensori in più rispetto alla funzione n.3, sul display apparirà un Errore di Connessione (EC).
- Nel caso in cui venissero collegati uno o più sensori in meno rispetto alla funzione n.3, sul display apparirà un Errore di Connessione (EC) seguito dal quantitativo del numero dei sensori scollegati. In tal caso togliere alimentazione, collegare tutti i sensori come da funzione n.3 impostata e ripetere la procedura.

IDENTIFICAZIONE DEI SENSORI POSTERIORI

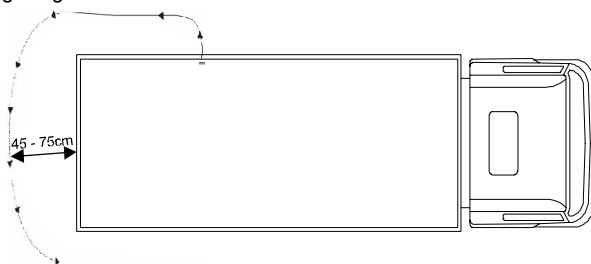
- Prima di iniziare con la procedura di identificazione, occorre posizionare il veicolo in modo che vi sia spazio libero davanti a ciascun sensore; è necessaria una distanza senza ostacoli di almeno 1m.
- Accendere il quadro del veicolo ed inserire la retromarcia.
- Premere e tenere premuto entrambi i pulsanti presenti sulla centralina per almeno 3 secondi. A questo punto la centralina effettuerà la registrazione dei sensori dopodiché effettuerà il controllo dello spazio libero davanti ai sensori:

REGISTRAZIONE SENSORI

- Se lo spazio libero (senza ostacoli) vicino ai sensori è corretto, l'unità emetterà una lunga segnalazione acustica per passare all'identificazione della posizione. In caso contrario, se viene rilevato un ostacolo da parte di un sensore, l'unità emetterà una serie di segnalazioni acustiche ed il display inizierà a lampeggiare.

IDENTIFICAZIONE SENSORI

- Subito dopo la lunga segnalazione acustica di conferma, la centrale inizierà a ripetere una segnalazione acustica breve e sul display a 2 cifre della centralina viene visualizzata la direzione di identificazione dei sensori. **IMPORTANTE** con il display a LED occorre procedere seguendo la direzione indicata dal display stesso.
- Ora occorre camminare lungo il veicolo partendo dal lato indicato dal display fino alla fine del paraurti posteriore. L'identificazione del sensore viene confermata da una breve segnalazione acustica. Una volta identificati tutti i sensori, la centrale emetterà una lunga segnalazione acustica di conferma.



Dopo l'identificazione della posizione dei sensori, il sistema passerà automaticamente alla modalità di rilevazione degli ostacoli.

NOTA

- Se durante la procedura viene effettuato qualche errore, è possibile ripetere l'operazione di identificazione dei sensori tramite una lunga pressione di entrambi i pulsanti della centralina.

Il display è dotato di due pulsanti che permettono di mostrare e modificare alcuni parametri del dispositivo.
ATTENZIONE! L'utilizzo non competente di tali regolazioni può limitare seriamente l'utilizzo del dispositivo.



IMPOSTAZIONI DI FABBRICA (FACTORY SETTING)

A small icon of the digital display showing the letters 'FS' in a bold, sans-serif font.

“CUSTOM SETTINGS” nel caso in cui uno o più parametri siano regolati in modo diverso da quelli impostati da fabbrica il display mostra la dicitura CS

A small icon of the digital display showing the letters 'CS' in a bold, sans-serif font.

PROCEDURA INGRESSO FUNZIONI

Tenendo premuto un pulsante qualsiasi per più di 5 secondi, si entra in modalità “programmazione” ed apparirà la scritta “01”.

A small icon of the digital display showing the number '01' in a bold, sans-serif font.

Scegliere il parametro desiderato tramite i pulsanti: in modo decrescente con il pulsante sinistro, in modo crescente con quello destro.

A small icon of the digital display showing the number '04' in a bold, sans-serif font.

Tenendo premuto un pulsante qualsiasi per più di 2 secondi, sul display compare, il valore attualmente programmato per lo stesso. Il valore è intermittente.



Cambiare il valore dei parametri tramite i pulsanti: in modo decrescente con il pulsante sinistro ed in modo crescente con quello destro.



Tenendo premuto un pulsante qualsiasi per più di 2 secondi si memorizza un nuovo valore scelto ed il display ritorna a mostrare il parametro modificato.

A small icon of the digital display showing the number '04' in a bold, sans-serif font.

IMPORTANTE: per rendere effettive le modifiche apportate, togliere e reinserire la retromarcia e aspettare almeno 2 sec.

A small icon of the digital display showing the letters 'CS' in a bold, sans-serif font.

RIPRISTINO IMPOSTAZIONI DI FABBRICA

Dopo essere entrati in procedura di programmazione tenendo premuto un pulsante per 5 secondi (il display mostrerà 01) bisogna tenere premuti ENTRAMBI i tasti del display (**TASTO DX + TASTO SX**) fino a quando apparirà sul display della dicitura “**FS - FACTORY SETTING**”.

Tutti i parametri che l'utente può modificare, sono elencati nella tabella seguente e possono essere modificati tramite i pulsanti presenti sulla centralina.

I parametri possono aiutare a impostare il sistema in base al mezzo in cui è installato

ATTENZIONE! La variazione non competente di tali parametri, può limitare seriamente la funzionalità del dispositivo.

Funz. Num.	Descrizione di funzionamento.	
01	Volume dello speaker 00 volume OFF 01 volume basso 02 volume alto (impostazione di fabbrica - FS)	
03	Numero dei sensori collegati 00,02,03,04,06 (se viene modificato il numero dei sensori abbinati è obbligatorio ripetere la procedura di "registrazione dei sensori")	FS= 04
07	Tempo di funzionamento della funzione MUTE 00 non attivo, 01 attivo per 1 secondo, 02 attivo per 2 secondi, 03 attivo per 3 secondi, 04 attivo per 4 secondi 05 attivo per 5 secondi (FS)	
10	Display di servizio 00 non attivo (FS) 02 distanza dall'ostacolo più vicino [cm] 05 versione SW della centralina 06 tensione di alimentazione [Volt] 08 temperatura dei sensori posteriori	
12	Rilevamento di connessione del display LED (optional) 00 non connesso 01 display LED connesso (FS)	(è obbligatorio ripetere la procedura di "identificazione dei sensori")
41	Sensibilità dei sensori centrali -9 - +9	FS= 05
42	Sensibilità dei sensori laterali -9 - +9	__ = 05
43	Sensibilità dei sensori corner -9 - +9	FS= 05
44	Portata sensori centrali 120 - 300 [cm]	FS= 300 Il display mostra 12 - 30
45	Portata sensori laterali 45 - 300 [cm]	__ = 300 Display da 45 a 95 step 5Cm 100 a 300 step 10Cm
46	Portata sensori corner 45 - 190 [cm]	FS= 160 sopra i 100cm il display mostra 10 - 19
47	Zona STOP dei sensori centrali 30 - 120 [cm]	FS= 65 sopra i 100cm il display mostra 10 - 12
48	Zona STOP dei sensori laterali 30 - 120 [cm]	__ = 65 sopra i 100cm il display mostra 10 - 12
49	Zona STOP dei sensori corner 30 - 120 [cm]	FS= 65 sopra i 100cm il display mostra 10 - 12

Zona STOP: Zona di rilevamento più vicina alla vettura indicata da un suono continuo.

51	Soppressione rilevazione sporgenze per i sensori centrali 00 <u>funzione disabilitata (FS)</u> 10,20,30 riduzione a step successivi del raggio di rilevazione !!! NOTA: solo se dietro al veicolo è presente una sporgenza, come ad es. ruota scorta, gancio traino o altro, impostare il valore a 10, 20 o 30 fino a quando non viene più rilevata dal sistema di parcheggio
52	Soppressione rilevazione sporgenze per i sensori laterali 00 <u>funzione disabilitata</u> 10,20,30 riduzione a step successivi del raggio di rilevazione
53	Soppressione rilevazione sporgenze per i sensori corner 00 <u>funzione disabilitata (FS)</u> 10,20,30 riduzione a step successivi del raggio di rilevazione
54	Segnalazione acustica continua delle zone R1, R2 e R3 00 <u>funzione disabilitata</u> 01 <u>funzione attiva (FS)</u>
55	Ritardo nella disattivazione del sistema, al togliere della retromarcia. 00 <u>funzione disabilitata (FS)</u> 01 - 30 [sec] step di 1 secondo
56	Gestione disattivazione gancio traino/portabici pin 17 (comando negativo) 00 <u>sensori disattivati (FS)</u> 01 sensori attivi come da parametri scelti da funz. 61,62,63
59	Ritardo attivazione sensori (modificare per cambio automatico) 00 <u>veicolo con cambio manuale (FS)</u> 01 <u>veicolo con cambio automatico</u>
61	Regolazione della STOP ZONE per i sensori centrali (pin 17 a massa - 56=01) 100 - 130 [cm] FS= 100 Il display mostra 10-13
62	Regolazione della STOP ZONE per i sensori laterale (pin 17 a massa - 56=01) 100 - 130 [cm] __ = 100 Il display mostra 10-13
63	Regolazione della STOP ZONE per sensori d'angolo (pin 17 a massa - 56=01) 100 - 130 [cm] FS= 100 Il display mostra 10-13

RISOLUZIONE FALSE SEGNALAZIONI IN FASE D'INSTALLAZIONE

Se dopo l'installazione si riscontrano irregolari segnalazioni di ostacoli, occorre verificare l'installazione con le seguenti indicazioni:

Sensori posizionati troppo in basso, o con inclinazione verso il terreno (vedi pagine 4 e 6)	Usare i supporti angolati per inclinare i sensori verso l'alto. Se sussiste ancora il problema abbassare la sensibilità del sistema con le funzioni 41 e/o 43.
Il lato posteriore dei sensori "tocca" il telaio della vettura (vedi note pagina 3)	Separare i sensori dal telaio della vettura. <u>Non devono assolutamente toccarsi.</u>
Rilevamento sporgenze come gancio di traino, scaletta, ecc. (Vedi note pagina 3 e 4)	Selezionare le funzioni N°51 e/o N°53 fino a risolvere il problema

I sensori posteriori si attivano tramite segnalazione acustica/visiva quando:

- viene inserita la retromarcia del veicolo.

I sensori posteriori si disattivano quando:

- viene tolta la retromarcia del veicolo.

Funzionamento:

- gli ostacoli sono segnalati, a livello uditivo, da uno speaker e visivamente dal LED posizionato su di esso.

- si distinguono le zone R3, R2, R1, RC (vedere disegno ZONE DI RILEVAMENTO) grazie alla frequenza del suono e del lampeggio del led (es. Suono continuo - STOP zona RC).

- la distanza di rilevazione degli ostacoli può essere regolata in base al veicolo (vedere capitolo SETTAGGIO DEI PARAMETRI).

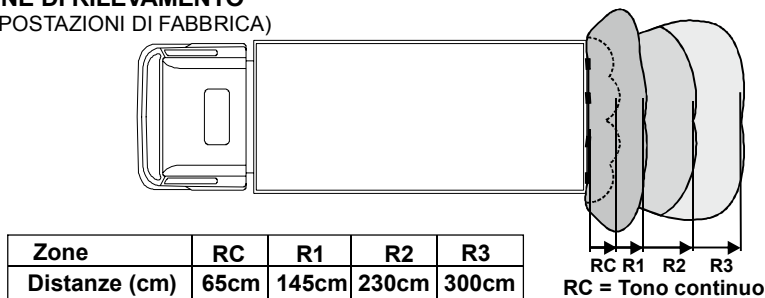
Se l'autoradio presente nel veicolo è dotata di un ingresso "mute" ed è stato collegato, durante la rilevazione degli ostacoli l'audio verrà attenuato.

Premendo "n" volte il pulsante destro presente sulla centralina, è possibile selezionare provvisoriamente una delle funzioni supplementari del Display come indicato nella funz. programmabile n. 10. Alla successiva riaccensione della centralina il Display tornerà in FS.

ATTENZIONE: anche con i sensori di parcheggio installati è necessario guardare nei dintorni del veicolo durante la manovra. Il sistema non rileva piccoli oggetti di scarsa capacità di riflessione.

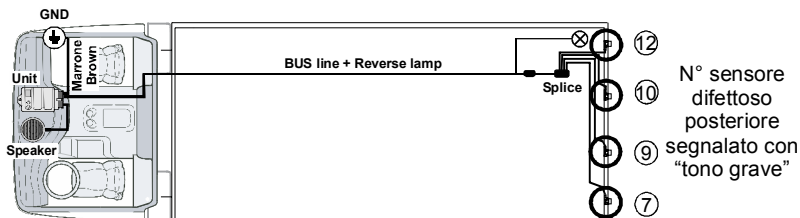
ZONE DI RILEVAMENTO

(IMPOSTAZIONI DI FABBRICA)

**RISOLUZIONE DEI PROBLEMI****Segnalazione acustica grave dopo l'inserimento della retromarcia**

- Arrestare il veicolo, lo speaker sta segnalando un problema di attivazione del sistema o un sensore guasto.

- Se uno o più sensori sono danneggiati o scollegati, lo speaker, dopo la segnalazione acustica grave, continuerà a funzionare parzialmente con un ticchettio di sottofondo. Il display della centralina mostrerà il numero del sensore guasto preceduto dalla lettera "E" di errore.

**Sul Display appare la scritta "Lo"**

- Verificare che la batteria di alimentazione della vettura non sia scarica, deve essere almeno superiore a 10V circa.

Nessuna segnalazione acustica

- Verificare che lo speaker sia collegato correttamente: filo blu pos. 3 e filo giallo pos. 15;

- Verificare che l'interruttore presente sullo speaker non sia spostato sul minimo;

- Verificare che la funzione 1 della centralina non sia impostata su "00".

Sensors are connected with control unit by digital bus (LIN BUS). In order to control unit properly use all sensors, there is necessary to register and identify position on the vehicle of each sensor.

REGISTRATION OF SENSORS

- Turn On the vehicle and engage the reverse gear.
- The control unit automatically performs the registration of the sensors connected. During this registration process the display shows "LE" letters and the speaker gives out repeatedly short acoustic tones. When the process is terminated on the display start to blink the "LE" letters. Now is possible to proceed with the location recognition of the sensors.

NOTE

- If one or more sensors are connected more respect to the programmable function n.3, the display will show a Connection error (EC).
- If one or more sensors are connected in less than the programmable function n.3, the display will show a connection error (EC) followed by quantity of the number of disconnected sensors. In this case, disconnect the power supply, connect all the sensors as indicated in the n.3 function and repeat the procedure.

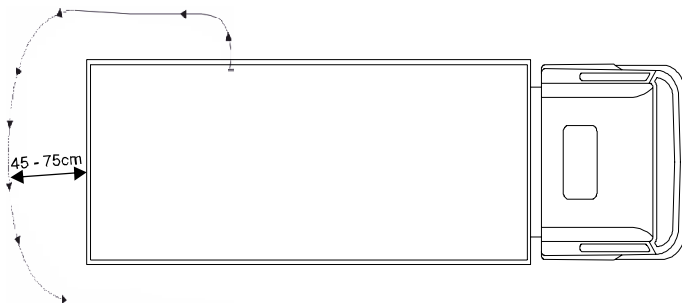
IDENTIFICATION OF SENSORS

Before proceeding with the identification procedure is necessary to place the vehicle so that each sensor doesn't detect no obstacle, it is required at least 1m away unhindered.

- Turn ON the starting key and engage the reverse gear.
- Press and hold both buttons on the unit for at least 3 seconds. Now the control unit will record the sensors then will check the free space in front of the sensors:

SENSORS REGISTRATION

- If the space around the sensors is free (without obstacles), the control unit will emit a long acoustic signalling to start the identification of the sensor position. In case an obstacle is detected by a sensor, the speaker will give out a series of acoustic tones and the display will start to blink.
- **SENSORS IDENTIFICATION**
 - *Immediately after the long acoustic signalling of confirmation, the speaker will repeat a short acoustic tone and the unit display will show the correct direction for sensors identification. SPECIAL NOTE when the LED display is present it is necessary to follow the direction indicated by the display.*
 - Now it is necessary to pass behind the vehicle starting from the side indicated by display along the rear bumper. The sensors identification is confirmed by a short acoustic tone. After the identification of all sensors, the speaker will emit a long acoustic tone as confirmation.



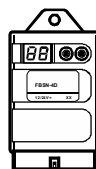
After the identification procedure, the system will start automatically the modality of obstacle detection.

NOTE

- If during the procedure was done some mistake, it is possible repeat the identification of the sensors pressing and holding both buttons of the control unit.

The main control unit is equipped with service display and two push-buttons. It enables to display and adjust some parameters of the device.
WARNING!

The irresponsible use of the settings can seriously limit the performance of the device.



Parameter SET FACTORY (FACTORY SETTINGS)

Parameter "CUSTOM SETTINGS", one or more parameters are adjusted in a different way respect the factory setting.

PROCEDURE FOR ADJUSTMENT

Press for longer than 5 seconds a whichever button, activation of service state occurs. The display shows number "01".

Choose the parameter by pressing the of buttons - by left button to go down, by right button to go up.

By pressing for longer than 2 seconds a whichever button, on the display, show the chosen parameter blinking.



Change the parameter by means of buttons - down by left button, up by right button.



By pressing for longer than 2 seconds a whichever button the value is stored and the number of chosen parameter is again displayed.

IMPORTANT: to apply the changes made, remove and reinsert the reverse gear, waiting at least 2 seconds between the two operation.

RESTORING FACTORY SETTING

After entering the programming procedure (The display shows number parameter 01) push and hold BOTH buttons on the unit (RIGHT BUTTON +LEFT BUTTON) until the display shows the written "FS - FACTORY SETTING".

All the parameters that the user can change, are listed in the following table and can be modified using the buttons on the control unit

ATTENTION! The not competent variation of these parameters may seriously limit the functionality of the device.

Func. Num.	Functioning description	
01	Volume of the speaker 00 OFF volume 01 LOW volume 02 <u>HIGH volume</u> (factory setting - FS)	
03	Number of sensors connected 00,02,03,04,06 (If changed, it is necessary to repeat, the registration of sensors)	FS= 04
07	Operating time of the MUTE function 00 not active, 01 active for 1 second, 02 active for 2 seconds 03 active for 3 seconds, 04 active for 4 seconds 05 <u>active for 5 seconds</u> (FS)	
10	Service Display 00 <u>not active</u> (FS) 02 distance of the nearest obstacle [cm] 05 SW revision of the control unit 06 power supply voltage [Volt] 08 temperature of rear sensors	
12	Dsisplay LED (optional) detection of conection 00 not connected 01 <u>display LED connected</u> (FS)	(it is required to repeat the "identification of the sensors")
41	Sensitivity of central sensors -9 - +9	FS= 05
42	Sensitivity of outer sensors -9 - +9	__ = 05
43	Sensitivity of corner sensors -9 - +9	FS= 05
44	Range of central sensors 120 - 300 [cm]	FS= 300 display shows 12 - 30
45	Range of outer sensors 45 - 300 [cm]	__ = 300 display 45 to 95 step 5Cm 100 to 300 step 10 Cm
46	Range of corner sensors 45 - 190 [cm]	FS= 160 over 100cm the display shows 12 - 30
47	STOP zone of central sensors 30 - 120 [cm]	FS= 65 over 100cm the display shows 10 - 12
48	STOP zone of outer sensors 30 - 120 [cm]	__ = 65 over 100cm the display shows 10 - 12
49	STOP zone of corner sensors 30 - 120 [cm]	FS= 65 over 100cm the display shows 10 - 12

Stop zone: detection zone nearest to the vehicle indicated by continuous tone.

51	Suppression external spare wheel for the central sensors 00 disabled function (FS) 10,20,30 reduction in subsequent steps of the detection range !!! NOTE: only if behind the vehicle there is a protrusion, such as eg. spare wheel, tow bar, or other, set the value to 10, 20 or 30 until it is no longer detected by the parking system.
52	Suppression external spare wheel for the outer sensors 00 disabled function 10,20,30 reduction in subsequent steps of the detection range
53	Suppression external spare wheel for the corner sensors 00 disabled function (FS) 10,20,30 reduction in subsequent steps of the detection range
54	Continuous signalling acoustic of the R1, R2 and R3 zones. 00 disabled function 01 active function (FS)
55	Time window after disengage the reverse gear. 00 disabled function (FS) 01 - 30 [sec] step to 1 second
56	Management tow-bar / bike-carrier pin 17 (negative control) 00 sensors deactivated when pin.17 to negative 01 STOP zone of sensors are set according to parameters 61.62.63(FS)
59	Delay of front sensors activation (to modify for automatic gearbox) 00 vehicle with manual gearbox (FS) 01 vehicle with automatic gearbox
61	STOP zone setting for central sensors (pin 17 connected to ground - 56=01) 100 - 130 [cm] FS= 100 display shows 10-13
62	STOP zone setting for outer sensors (pin 17 connected to ground - 56=01) 100 - 130 [cm] __ = 100 display shows 10-13
63	STOP zone setting for corner sensors (pin 17 connected to ground - 56=01) 100 - 130 [cm] FS= 100 display shows 10-13

IRREGULAR FALSE OBSTACLE INDICATION OCCURS

If the after the installation you detecting irregular false obstacle indication, it can be one of the following problems:

Sensors installed too low (see pages 4 and 6)	Use angled supports to tilt the sensors upward. If there is still the problem select the functions 41 and/or 43.
Rear side of sensors in contact with chassis of vehicle (see note of page 3)	Separate sensors from the body of the vehicle. <u>They must not touch.</u>
Detection of a towing hitch, spare wheel, etc..(see note of page 4)	Select the n.51 and/or 53 functions to solve the problem.

The rear sensors are activated when:

- You engage reverse gear of the vehicle.

The rear sensors are deactivated when:

- You disengage reverse gear of the vehicle.

Functioning:

- the obstacles are signalled acoustically by a speaker and visually by its led.
- are distinguished areas R3, R2, R1, RC (see picture DETECTION ZONES) through frequency of the sound and the LED blinking (example. continuous sound - STOP zone RC).
- the detection distance of the obstacles can be adjusted according to the vehicle (see chapter PARAMETERS SETTING).

If the radio in the car has a "mute" input, when this is connected, the audio system of the vehicle is attenuated during obstacle detection.

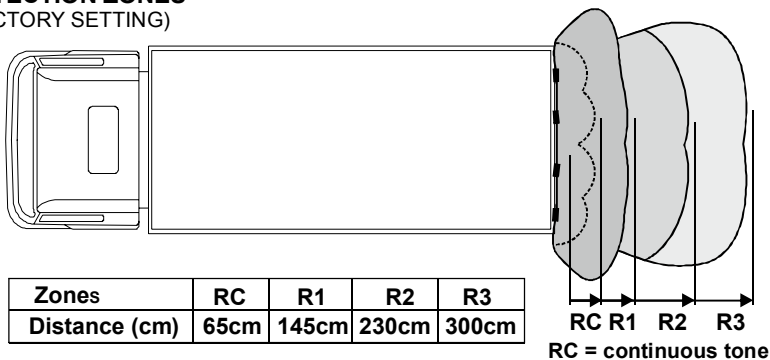
- Pressing the right button of the unit "n" times, is possible temporarily select one of the supplementary Display functions as indicated in the n.10 programmable function.

At the next ignition of the control unit, the display will return to FS.

WARNING: even with electronic parking system installed, it is necessary to carefully watch surroundings of the vehicle during manoeuvring. The system could not see small obstacles and items with low reflectance.

DETECTION ZONES

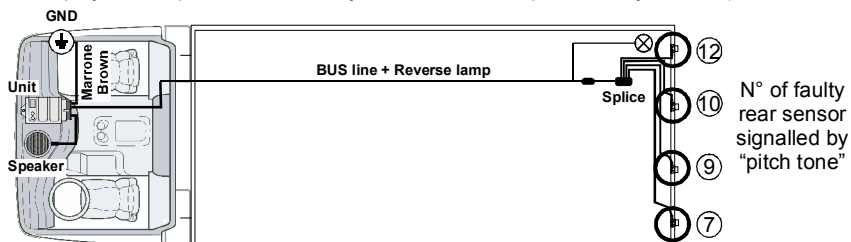
(FACTORY SETTING)

**Low acoustic signal after the vehicle ignition.**

- If after the vehicle ignition you hear a low pitch tone, it's necessary stop the vehicle.

The speaker is indicating a problem with the activation of the system or a faulty sensor.

(The display unit the position of the faulty sensor are shown preceded by "E" error).

**The Display shows the written "Lo"**

- Check the supply battery of the vehicle if is not discharged, It must be at least greater than approximately 10V.

None acoustic signalling

If the ACOUSTIC signalling are missing, make sure that the speaker is properly connected; blue wire and yellow wire to position 3 to position 15.

- Check that the switch on the speaker it not moved to the minimum

- Check that the programmable function 01 of the control unit is not set on "00"

Specifiche tecniche

Tensione di alimentazione	10 - 32V
Massimo consumo con sensori attivi	350mAmax
Range di temperatura.....	-35/+80° C
Frequenza ultrasuoni	58KHz
Rilevamento massimo dei sensori centrali	300cm

Technical specification

Supply voltage	10 - 32V
Maximum current consumption with active sensors	350mAmax
Range of service temperatures.....	-35/+70° C
Frequency of ultrasound.....	58KHz
Maximum detection range for central sensors.....	300cm

NOTE

La ditta costruttrice declina ogni responsabilità per guasti o anomalie di funzionamento del prodotto o dell'impianto elettrico della vettura dovuti ad una cattiva installazione o ad un superamento delle caratteristiche indicate.

La DITTA COSTRUTTRICE si riserva il diritto di effettuare variazioni in qualsiasi momento si rendessero necessarie senza l'obbligo di darne comunicazione.

NOTES

The manufacturer will not be held responsible for defect or malfunctions of the product or car electrical system due to incorrect installation or having gone beyond the limits indicated in the technical data.

The MANUFACTURER reserves the right at any time to make changes deemed necessary without prior notice.